



ООО «НОВАТОР- ПЛЮС»

Приспособления для уборки подсолнечника

"Sunmaster Neo 8,4" ВР-25

"Sunmaster Neo 7,0" ВР-26

"Sunmaster Neo 5,6" ВР-27

Каталог деталей и сборочных единиц

ООО «Новатор-Плюс»
344029, г. Ростов-на-Дону, ул. Metallургическая, 110Б
Тел. (863) 310-00-15
E-mail: office@nplus.org

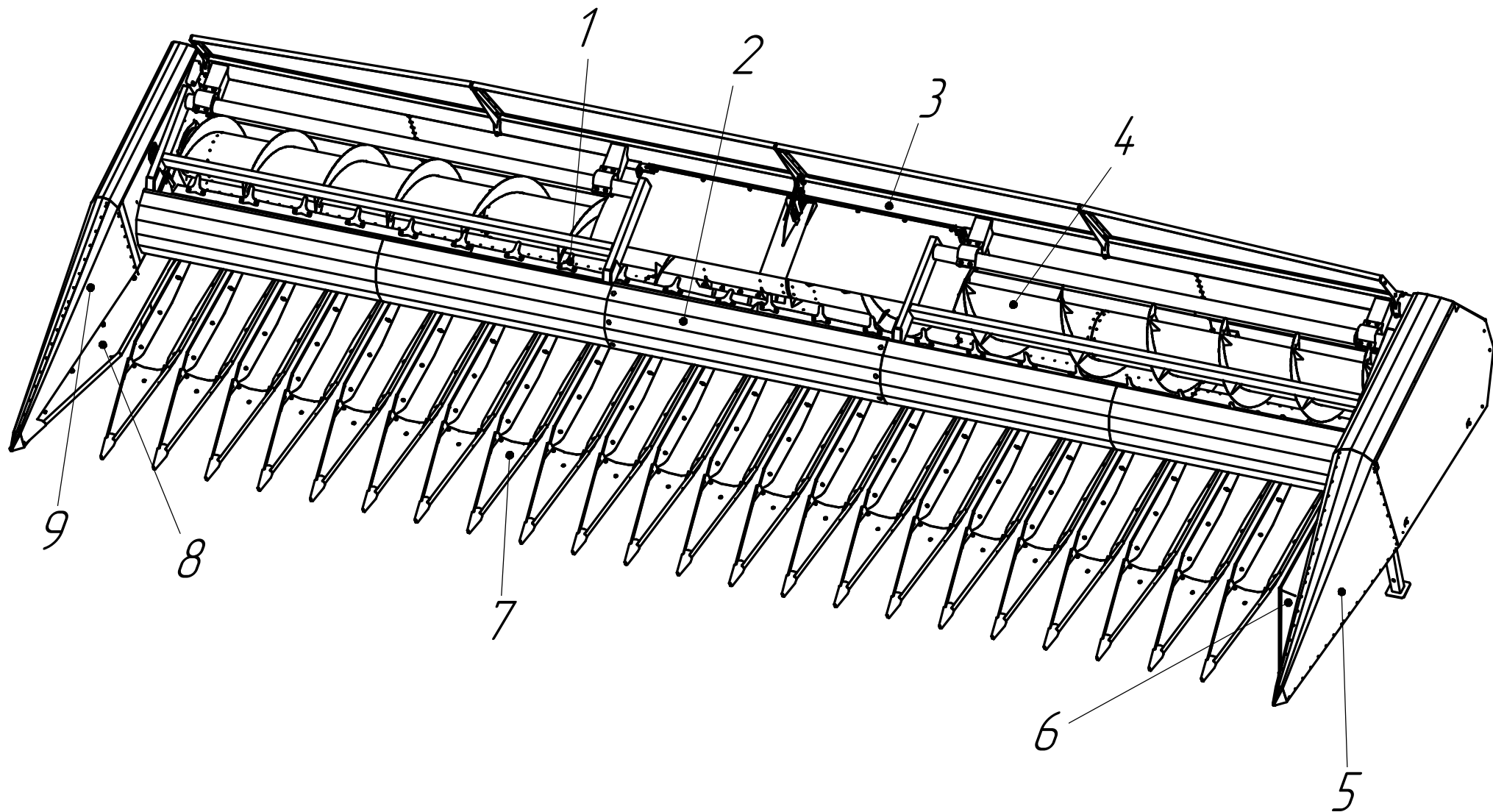
Отдел продаж:
+7 (991) 086 - 26 - 27
+7 (991) 086 - 26 - 23
E-mail: Sales @ novatorplus. ru
WWW. novatorplus. ru

Содержание

Жатка.....	4
Установка шнека.....	6
Шнек ВР-25.01.02.000В.....	8
Опора ВР-25.01.02.110.....	10
Опора ВР-25.01.02.090.....	12
Установка шнека (ВР-25).....	14
Опора ВР-25.01.00.250А.....	16
Муфта ВР-25.01.06.960В.....	18
Шнек ВР-26.01.02.000В.....	20
Шнек ВР-27.01.02.000А.....	22
Мотовило.....	24
Лоток регулируемый ВР-25.01.04.160.....	26
Установка лотка.....	28
Лоток боковой (левый) ВР-25.01.04.030А.....	30
Лоток боковой (правый) ВР-25.01.04.030А-01.....	32
Установка лотка бокового.....	34
Кинематика левая сторона.....	36
Механизм натяжения ВР-25.01.06.680А.....	38
Успокоитель ВР-25.01.06.690.....	40
Успокоитель ВР-25.01.06.770.....	42
Звёздочка натяжная ВР-15.01.06.170.....	44
Шкив приводной ВР-25.01.06.010.....	46
Кинематика правая сторона.....	48
Устройство натяжное ВР-25.01.06.820Б.....	50
Контрпривод ВР-25.01.06.910.....	52
Звёздочка натяжная ВР-25.01.06.250А.....	54
Контрпривод задний.....	56
Контрпривод для комбайнов "Claas".....	58
Контрпривод ВР-22.01.06.230А.....	60
Контрпривод для комбайнов "Case".....	62
Контрпривод ВР-22.01.06.200А.....	64
Щит.....	66
Щит (левый).....	68
Щит (правый).....	70
Щит ВР-25.01.07.160А.....	72
Щит ВР-25.01.07.210А.....	74
Установка щитов.....	76
Установка вальцов.....	78
Привод вальцов.....	80
Коса.....	82
Установка пальцев режущего аппарата.....	84
Установка секций сетчатых ВР-25.....	86
Установка секций сетчатых ВР-26; ВР-27.....	88
Гидравлика.....	90
Гидравлика для комбайнов "Палессе".....	92
Гидравлика для комбайнов "TORUM" и "ACROS".....	94
Гидравлика для комбайнов "Палессе" гидроразъём.....	96

Жатка Рисунок 1

	Обозначение	Наименование	Количество шт. ВР-25	Количество шт. ВР-26	Количество шт. ВР-27	Примечание
1	2	3	4	5	6	7
1	ВР-25.01.03.000Б	Мотовило	1			
1	ВР-26.01.03.000А	Мотовило		1		
1	ВР-27.01.03.000	Мотовило			1	
2	ВР-25.01.07.000А	Щит	1			
2	ВР-26.01.07.000А	Щит		1		
2	ВР-27.01.07.000	Щит			1	
3	ВР-25.01.01.000Е	Каркас	1			
3	ВР-26.01.01.000Д	Каркас		1		
3	ВР-27.01.01.000В	Каркас			1	
4	ВР-25.01.02.000В	Шнек	1			
4	ВР-26.01.02.000Б	Шнек		1		
4	ВР-27.01.02.000А	Шнек			1	
5	ВР-25.01.05.030А	Делитель	1	1	1	
6	ВР-25.01.04.030А	Лоток боковой	1	1	1	
7	ВР-25.01.04.160	Лоток регулируемый	22	18	14	
8	ВР-25.01.04.030А-01	Лоток боковой	1	1	1	
9	ВР-25.01.05.040А	Делитель	1	1	1	



Лист 5

BP-25.01.00.000
 BP-26.01.00.000
 BP-27.01.00.000

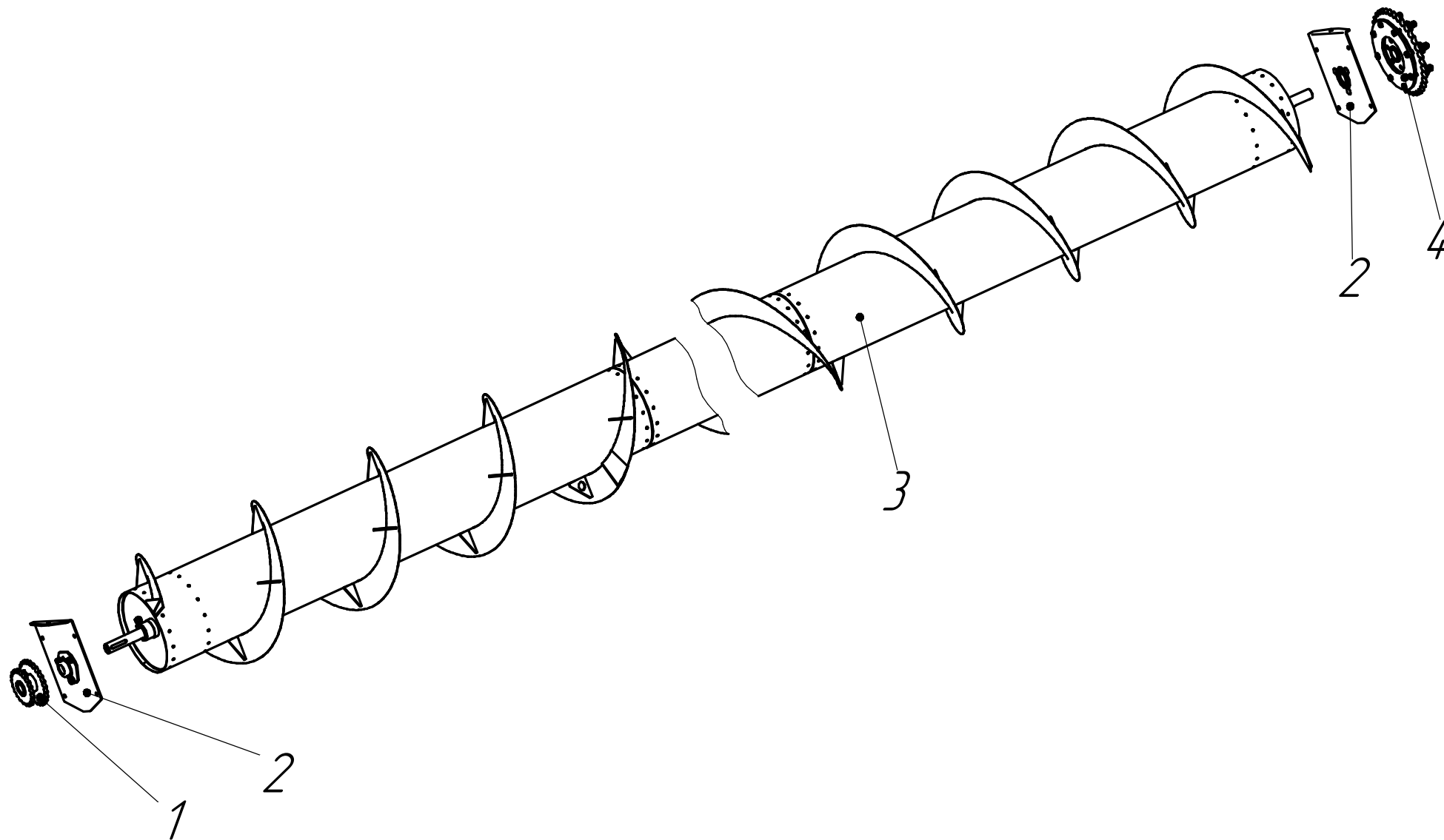
BP-25.01.00.000
 BP-26.01.00.000
 BP-27.01.00.000

Жатка
 Жатка
 Жатка

Рис. 1

Установка шнека. Рисунок 2

	Обозначение	Наименование	Количество шт. ВР-25	Количество шт. ВР-26	Количество шт. ВР-27	Примечание
1	2	3	4	5	6	7
1	ВР-25.01.06.150	Блок звездочек	1	1	1	
2	ВР-25.01.00.250А	Опора	2	2	2	
3	ВР-25.01.02.000В	Шнек	1			
3	ВР-26.01.02.000В	Шнек		1		
3	ВР-27.01.02.000А	Шнек			1	
4	ВР-25.01.06.960В	Муфта	1	1	1	



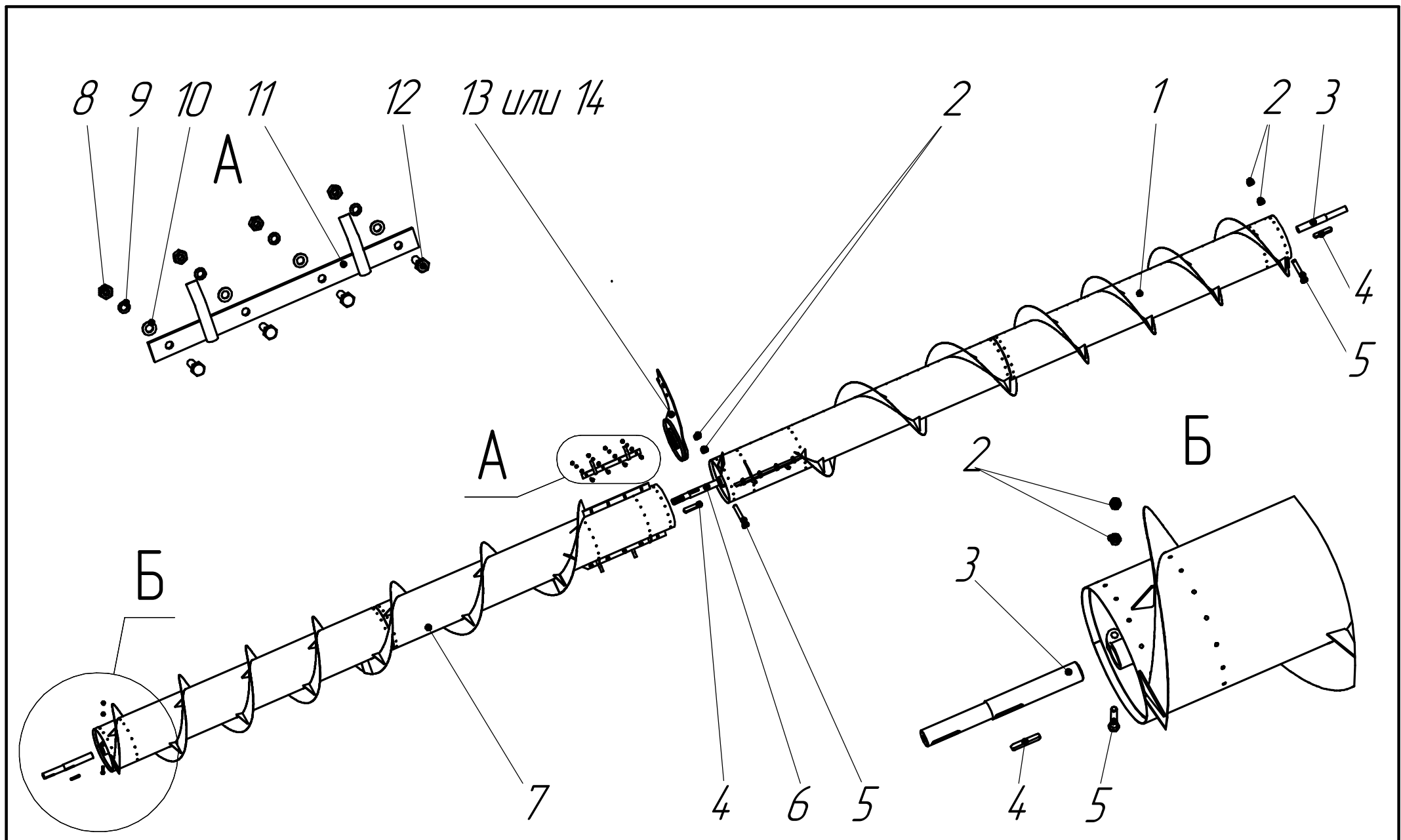
BP-25.01.00.000
BP-26.01.00.000
BP-27.01.00.000

Установка шнека

Рис. 2

Шнек ВР-25.01.02.000В. Рисунок 3

	Обозначение	Наименование	Количество	Примечание
1	2	3	4	5
1	ВР-25.01.02.020Б	Шнек	1	
2	М12-6Н.6.019 ГОСТ 5915	Гайка	6	
3	ВР-25.01.02.033	Цапфа	2	
4	12х8х63 ГОСТ 23360	Шпонка	3	
5	М12-6гх70.88.35.019 ГОСТ 7798	Болт	3	
6	ВР-25.01.02.004Б	Цапфа	1	
7	ВР-25.01.02.030Б	Шнек	1	
8	М10-6Н.6.019 ГОСТ 5915	Гайка	16	
9	10Т 65Г.019 ГОСТ 6402	Шайба	16	
10	С10.01.10.019 ГОСТ 11371	Шайба	16	
11	ВР-22.01.02.130	Гребёнка	4	
12	М10-6гх30.88.35.019 ГОСТ 7798	Болт	16	
13	ВР-25.01.02.110	Опора	1	
14	ВР-25.01.02.090	Опора	1	



BP-25.01.00.000

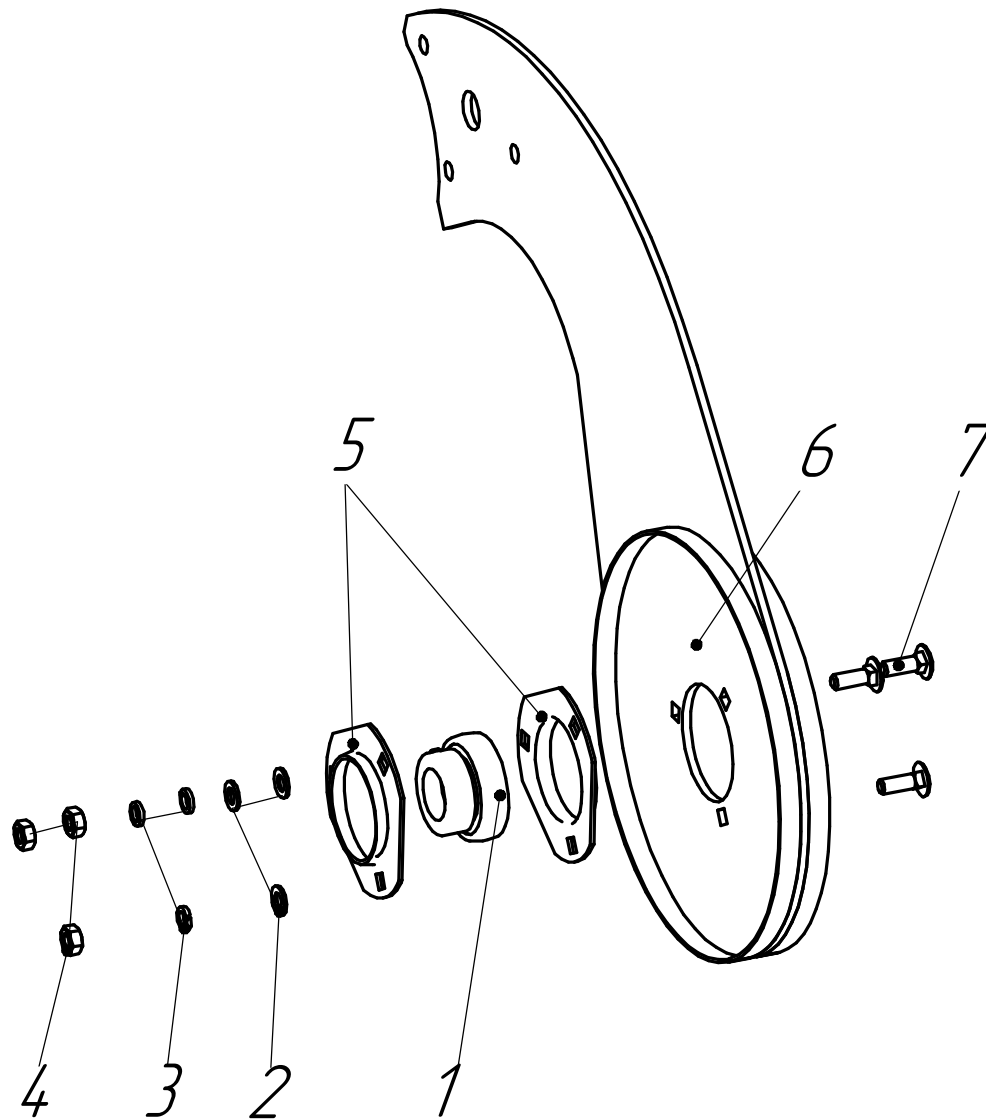
BP-25.01.02.000B Шнек

Рис. 3

Стр. 9

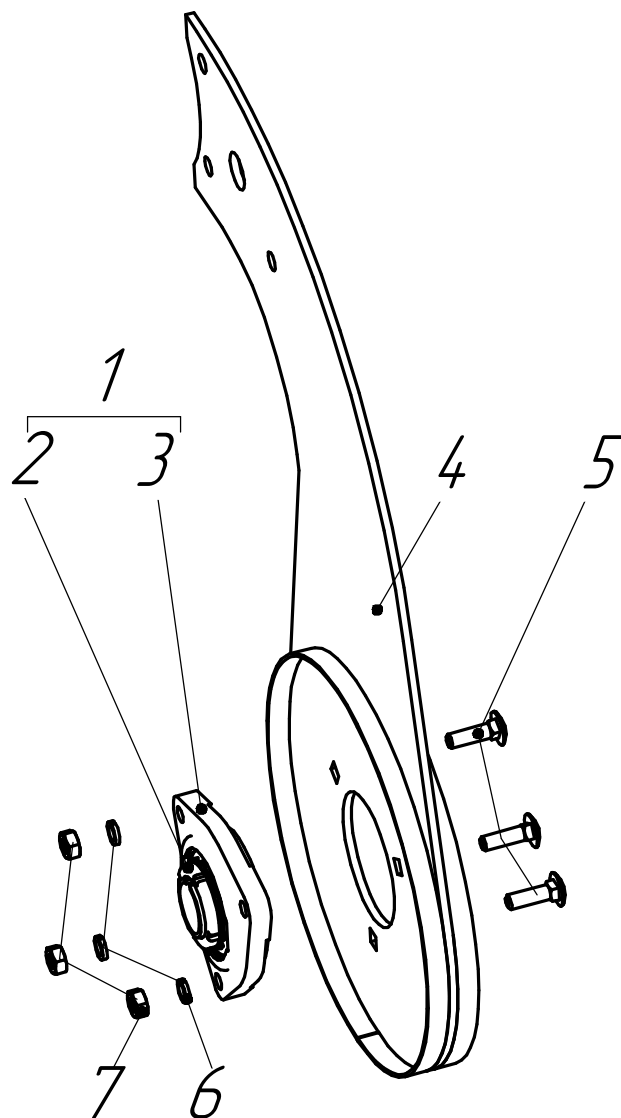
Опора ВР-25.01.02.110. Рисунок 4

	Обозначение	Наименование	Количество	Примечание
1	2	3	4	5
1	780207КЕНК10Т2С17- ES207	Подшипник	1	
2	С.10.01.10.019 ГОСТ 11371	Шайба	3	
3	10Т 65Г.019. ГОСТ 6402	Шайба	3	
4	М10-6Н.6.019 ГОСТ 5915	Гайка	3	
5	ВР-25.01.00.151	Полукорпус подшипника	2	
6	ВР-25.01.02.120	Опора	1	
7	М10х30.46.019 ГОСТ 7802	Болт	3	



Опора ВР-25.01.02.090. Рисунок 5

	Обозначение	Наименование	Количество	Примечание
1	2	3	4	5
1	Н.027.01.02.050	Опора	1	
2	1680207 ТУ 37.006.084	Подшипник	1	
3	Н.027.105	Корпус подшипника	1	
4	ВР-25.01.02.100	Опора	1	
5	М10х35.46.019 ГОСТ 7802	Болт	3	
6	10Т 65Г.019. ГОСТ 6402	Шайба	3	
7	М10-6Н.6.019 ГОСТ 5915	Гайка	3	



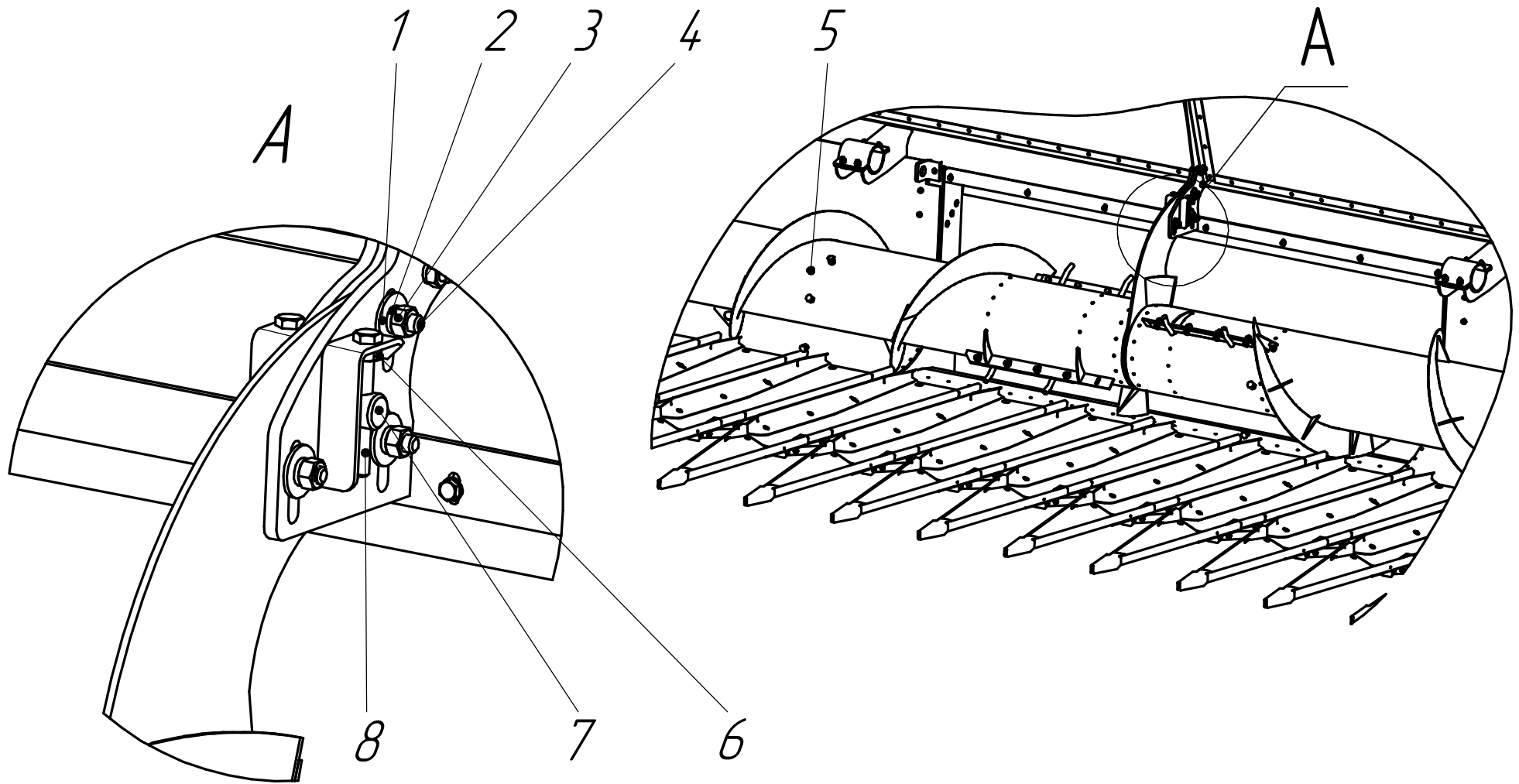
BP-25.01.00.000

BP-25.01.02.090 *Опора*

Рис. 5

Установка шнека (ВР-25). Рисунок 6

	Обозначение	Наименование	Количество шт.	Примечание
1	2	3	4	5
1	С12.01.10.019 ГОСТ 6958	Шайба	6	
2	12Т 65Г.019 ГОСТ 6402	Шайба	3	
3	М12-6Н.6.019 ГОСТ 5915	Гайка	3	
4	М12-6gx55.88.35.019 ГОСТ 7798	Болт	3	
5	ВР-25.01.02.000Б	Шнек	1	
6	М10-6Н.6.019 ГОСТ 5915	Гайка	2	
7	ВР-25.01.00.007	Ось	1	
8	М10-6gx95.88.35.019 ГОСТ 7798	Болт	2	



BP-25.01.00.000

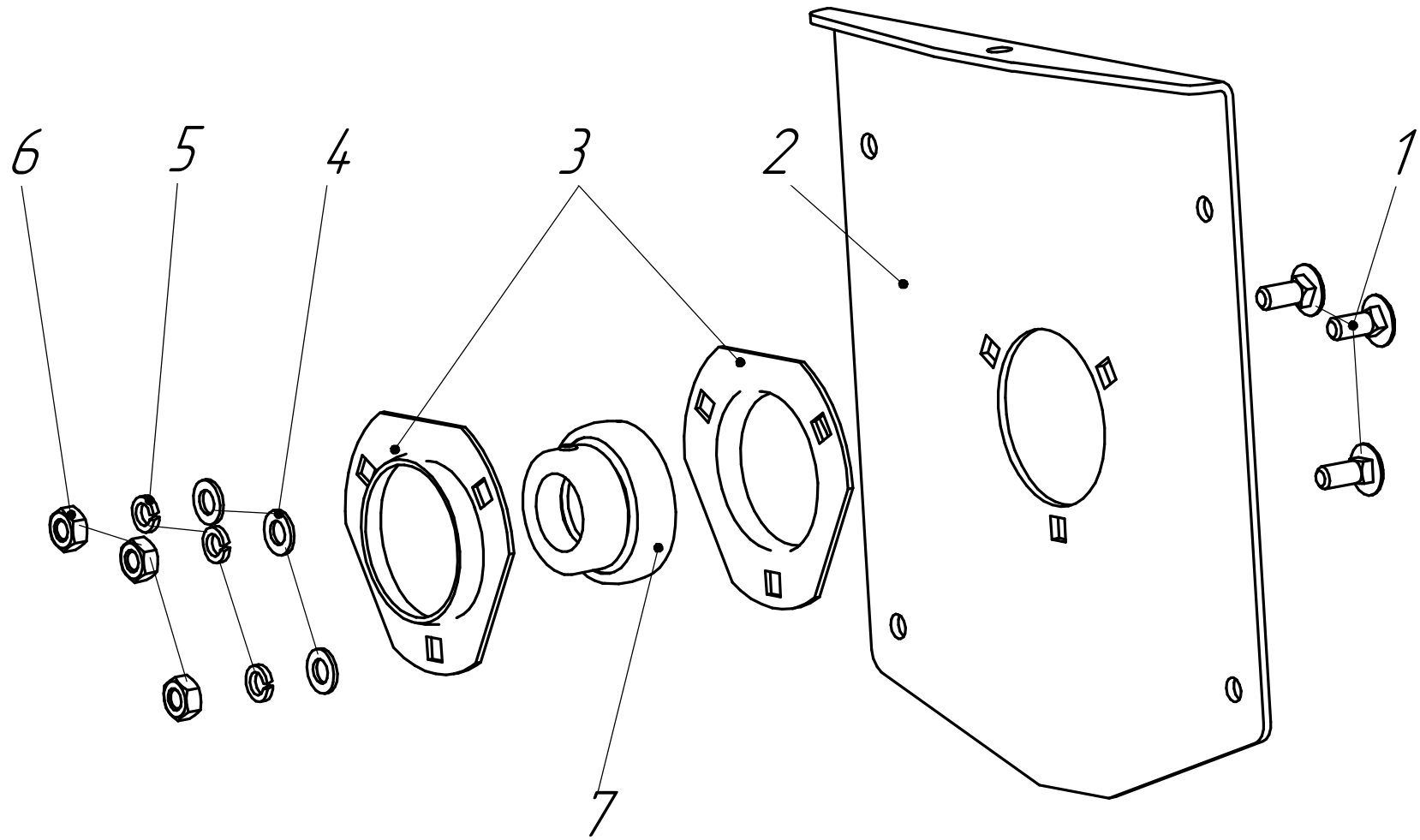
BP-25.01.00.000 Установка щека

Рис. 6

Стр. 15

Опора ВР-25.01.00.250А. Рисунок 7

	Обозначение	Наименование	Количество шт.	Примечание
1	2	3	4	5
1	М10х35.46.019 ГОСТ 7802	Болт	3	
2	ВР-15.01.00.021А	Плита	1	
3	ВР-25.01.00.151	Полукорпус подшипника	2	
4	С.10.01.10.019 ГОСТ 11371	Шайба	3	
5	10Т 65Г.019 ГОСТ 6402	Шайба	3	
6	М10-6Н.6.019 ГОСТ 5915	Гайка	3	
7	780207КЕНК10Т2С17-ES207	Подшипник	1	



Смп. 11

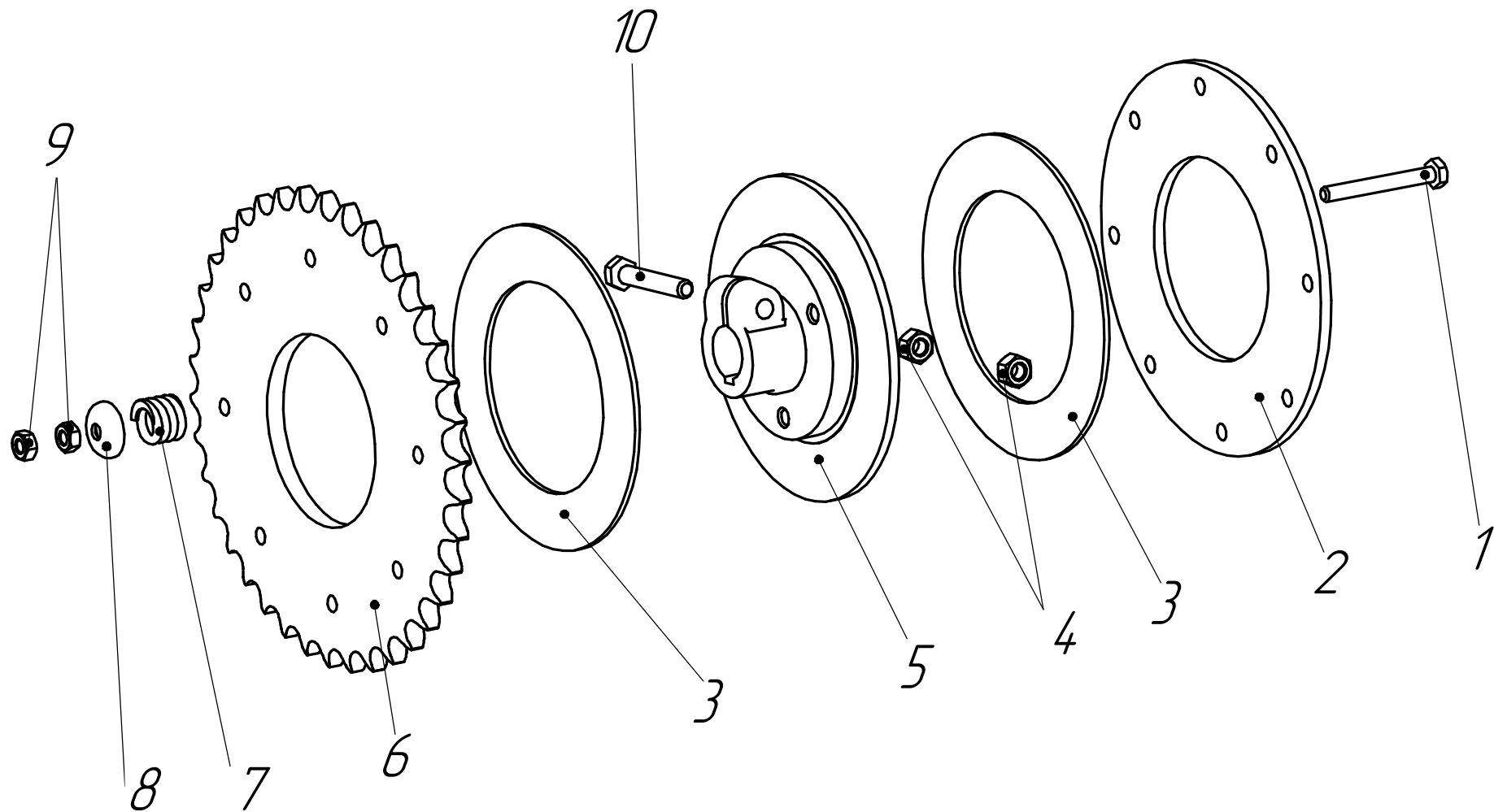
BP-25.0100.000
 BP-26.0100.000
 BP-27.0100.000

BP-25.0100.250A Onapa

Рис. 7

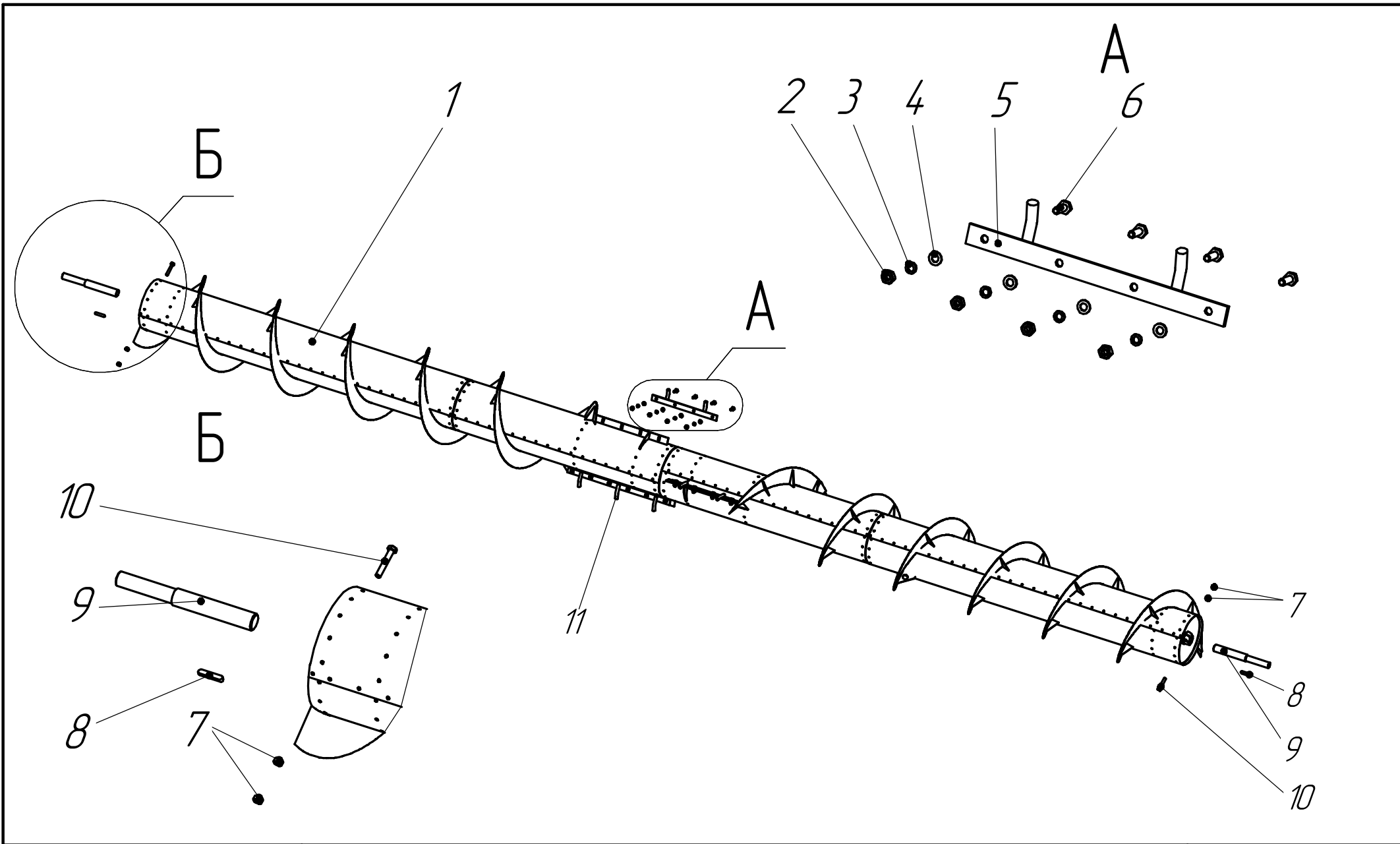
Муфта Рисунок 8

	Обозначение	Наименование	Количество	Примечание
1	2	3	4	5
1	M10-6gx85.88.35.019 ГОСТ 7798	Болт	8	
2	BP-25.01.06.029	Фланец	1	
3	BP-15.01.06.026	Накладка фрикционная	2	
4	M12-6H.6.019 ГОСТ 5915	Гайка	2	
5	BP-25.01.06.970Б	Ступица	1	
6	BP-25.01.06.251	Звёздочка дисковая	1	
7	BP-15.01.06.031	Пружина	8	(54-62163А)
8	BP-25.01.06.237	Шайба	8	
9	M10-6H.6.019 ГОСТ 5915	Гайка	16	
10	M12-6gx75.88.35.019 ГОСТ 7798	Болт	1	



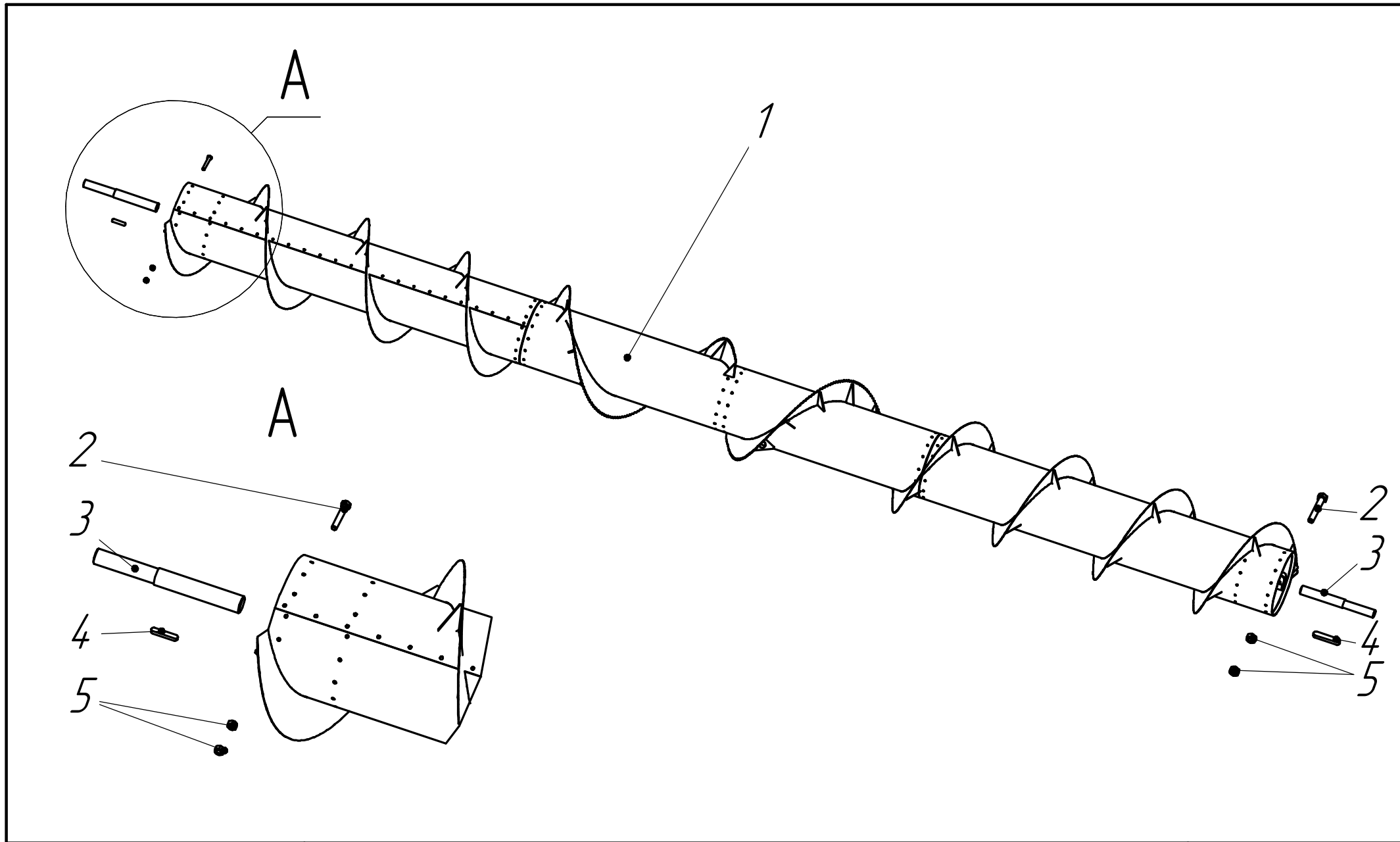
Шнек ВР-26.01.02.000В. Рисунок 9

	Обозначение	Наименование	Количество	Примечание
1	2	3	4	5
1	ВР-26.01.02.020А	Шнек	1	
2	М10-6Н.6.019 ГОСТ 5915	Гайка	20	
3	10Т 65Г.019 ГОСТ 6402	Шайба	20	
4	С.10.01.10.019 ГОСТ 11371	Шайба	20	
5	ВР-22.01.02.130	Гребёнка	2	
6	М10-6гх30.88.35.019 ГОСТ 7798	Болт	20	
7	М12-6Н.6.019 ГОСТ 5915	Гайка	4	
8	12х8х63 ГОСТ 23360	Шпонка	2	
9	ВР-25.01.02.033	Цапфа	2	
10	М12-6гх70.88.35.019 ГОСТ 7798	Болт	2	
11	ВР-26.01.02.130	Гребёнка	2	



Шнек ВР-27.01.02.000А. Рисунок 10

	Обозначение	Наименование	Количество	Примечание
1	2	3	4	5
1	ВР-15.01.02.010Б	Шнек	1	
2	М10-6х70.88.35.019 ГОСТ 7798	Болт	2	
3	ВР-25.01.02.033	Цапфа	2	
4	12х8х63 ГОСТ 23360	Шпонка	2	
5	М12-6Н.6.019 ГОСТ 5915	Гайка	4	



BP-27.01.00.000

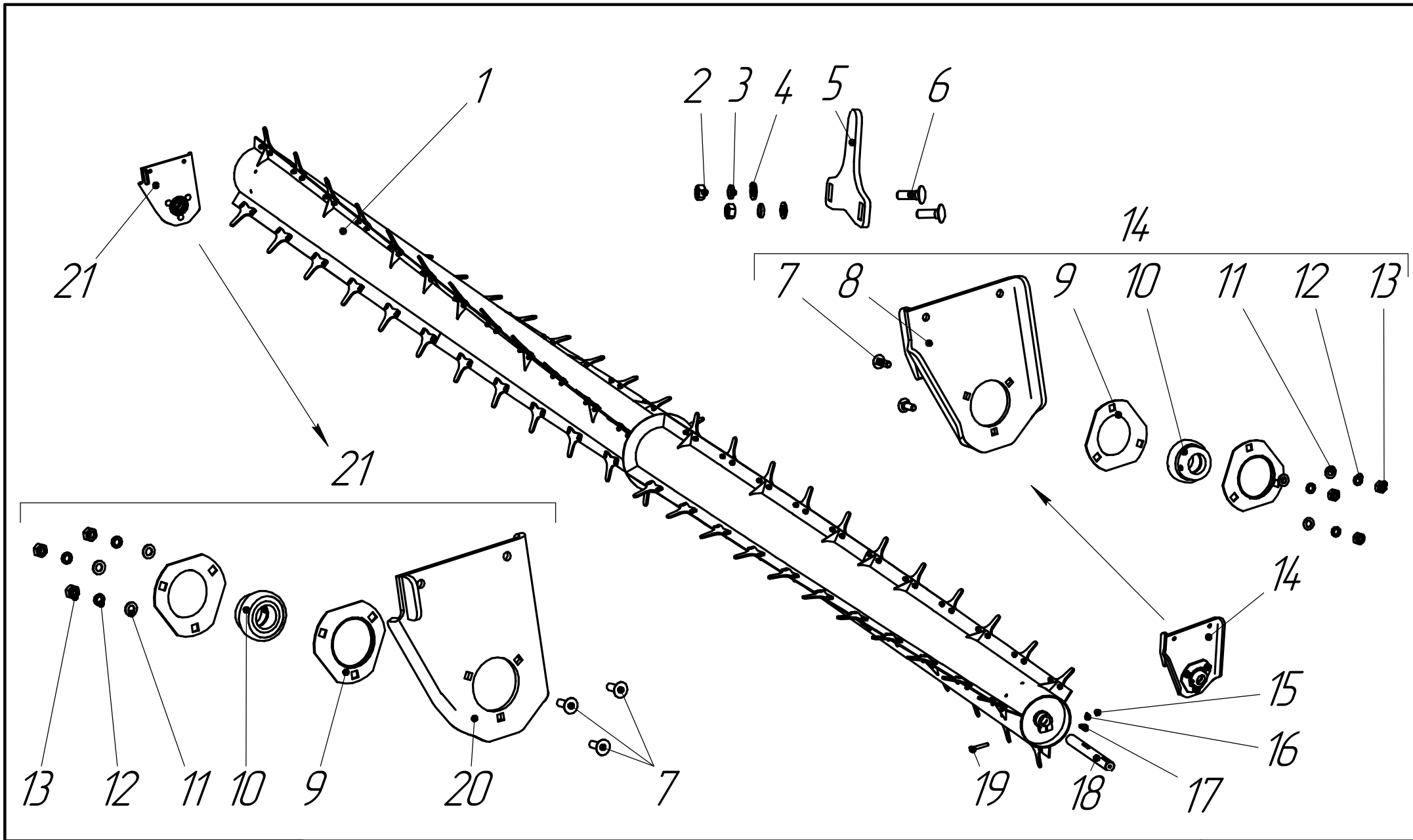
BP-27.01.02.000A Шнек

Рис. 10

Стр. 23

Мотоцикл. Рисунок 11

	Обозначение	Наименование	Количество шт. BP-25	Количество шт. BP-26	Количество шт. BP-27	Примечание
1	2	3	4	5	6	7
1	BP-25.01.03.010Б	Барабан	1			
1	BP-26.01.03.010А	Барабан		1		
1	BP-27.01.03.010	Барабан			1	
2	M8-6H.6.019 ГОСТ 5915	Гайка	138	114	90	
3	8T 65Г.019 ГОСТ 6402	Шайба	138	114	90	
4	C.8.01.10.019 ГОСТ 11371	Шайба	138	114	90	
5	BP-25.01.03.005А	Палец	69	57	45	
6	M8x25.46.019 ГОСТ 7802	Болт	138	114	90	
7	M8x30.46.019 ГОСТ 7802	Болт	6	6	6	
8	BP-25.01.03.180-01	Кронштейн	1	1	1	
9	BP-25.01.00.151	Полукорпус подшипника	4	4	4	
10	708207КЕНК 10Т2 С17-ЕС207	Подшипник	2	2	2	
11	C.10.01.10.019 ГОСТ 11371	Шайба	6	6	6	
12	10Т 65Г.019 ГОСТ 6402	Шайба	6	6	6	
13	M10-6H.6.019 ГОСТ 5915	Гайка	6	6	6	
14	BP-25.01.03.160-01	Кронштейн	1	1	1	
15	M12-6H.6.019 ГОСТ 5915	Гайка	1	1	1	
16	12Т 65Г.019 ГОСТ 6402	Шайба	1	1	1	
17	12x8x36 ГОСТ 3360	Шпонка	1	1	1	
18	BP-25.01.03.026	Цапфа	1	1	1	
19	M12-6gx35.88.35.019 ГОСТ 7798	Болт	1	1	1	
20	BP-25.01.03.180	Кронштейн	1	1	1	
21	BP-25.01.03.160	Кронштейн	1	1	1	



BP-25.01.00.000
 BP-26.01.00.000
 BP-27.01.00.000

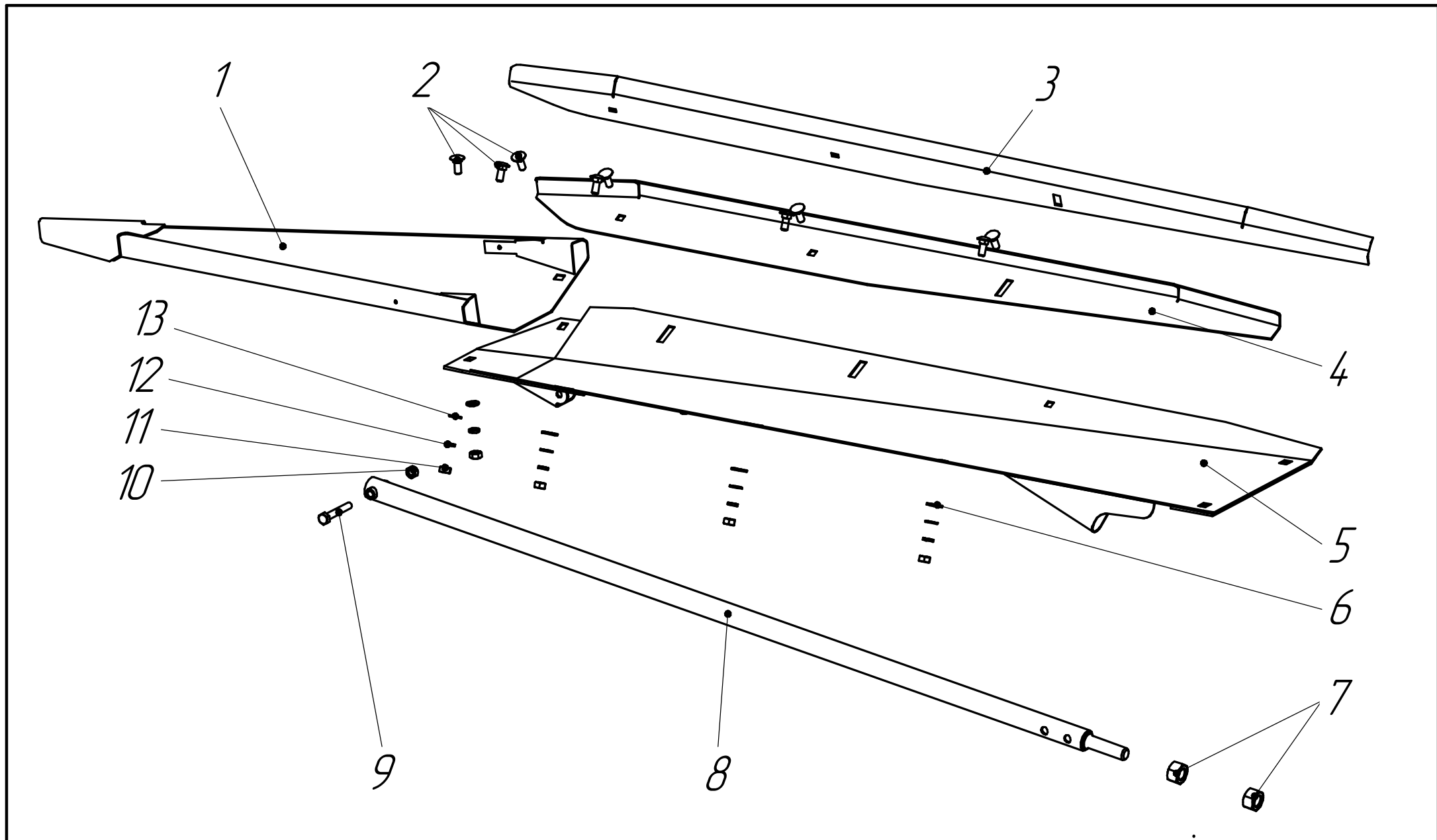
BP-25.01.03.000Б
 BP-26.01.03.000А
 BP-27.01.03.000

Мотавило
 Мотавило
 Мотавило

Рис. 11

Лоток регулируемый ВР-25.01.04.160. Рисунок 12

	Обозначение	Наименование	Количество шт.	Примечание
1	2	3	6	7
1	ВР-25.01.04.190	Лоток	1	
2	М8х20.46.019 ГОСТ 7802	Болт	9	
3	ВР-25.01.04.049	Направляющая	1	
4	ВР-25.01.04.049-01	Направляющая	1	
5	ВР-25.01.04.180	Лоток регулируемый	1	
6	С.10.01.10.019 ГОСТ 11371	Шайба	6	
7	М16-6Н.6.019 ГОСТ 5915	Гайка	2	
8	ВР-25.01.04.220	Упор	1	
9	М8-6х55.88.35.019 ГОСТ 7798	Болт	1	
10	М8-А6Е ГОСТ Р ИС 07042	Гайка	1	
11	М8-6Н.6.019 ГОСТ 5915	Гайка	9	
12	8Т 65Г.019 ГОСТ 6402	Шайба	9	
13	С.8.01.10.019 ГОСТ 11371	Шайба	9	



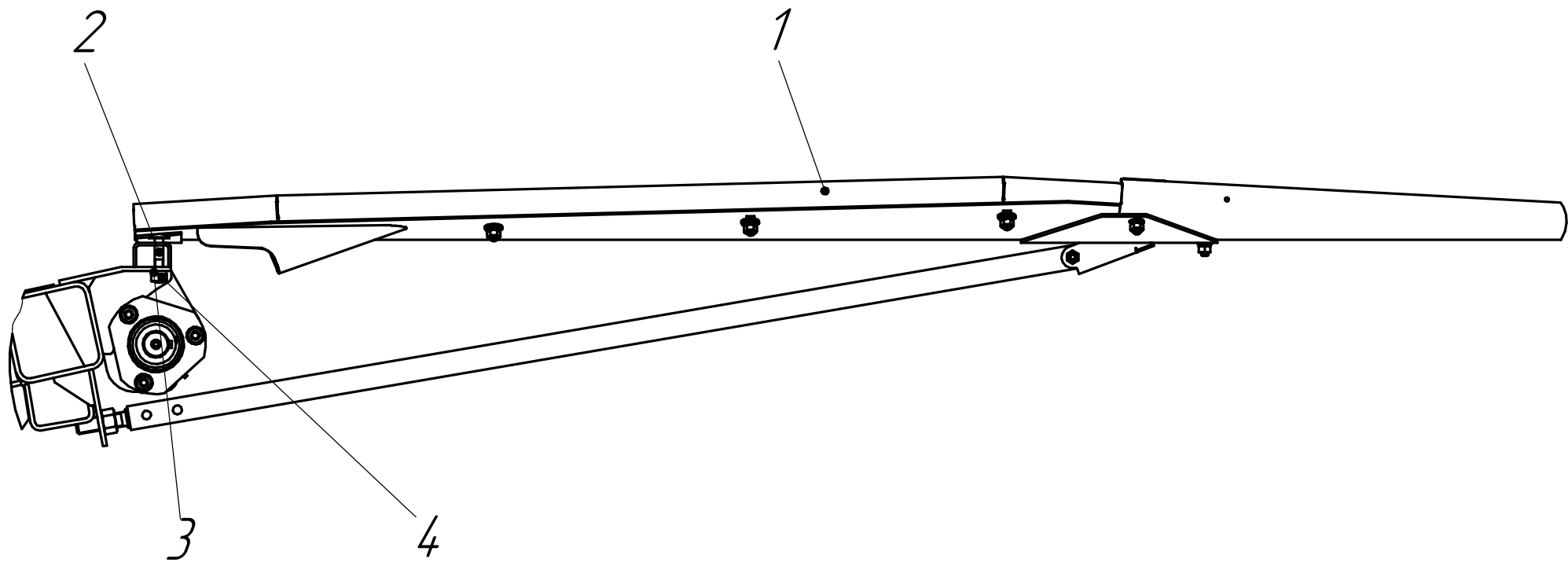
BP-25.01.00.000
 BP-26.01.00.000
 BP-27.01.00.000

BP-25.01.04.160 Лоток регулируемый

Рис. 12

Установка лотка. Рисунок 13

	Обозначение	Наименование	Количество шт. ВР-25	Количество шт. ВР-26	Количество шт. ВР-27	Примечание
1	2	3	4	4	4	5
1	ВР-25.01.04.160	Лоток регулируемый	22	18	14	
2	M10-6gx65.46.019 ГОСТ 7802	Болт	44	36	28	
3	10Т 65Г.019 ГОСТ 6402	Шайба	44	36	28	
4	M10-6H.6.019 ГОСТ 5915	Гайка	44	36	28	



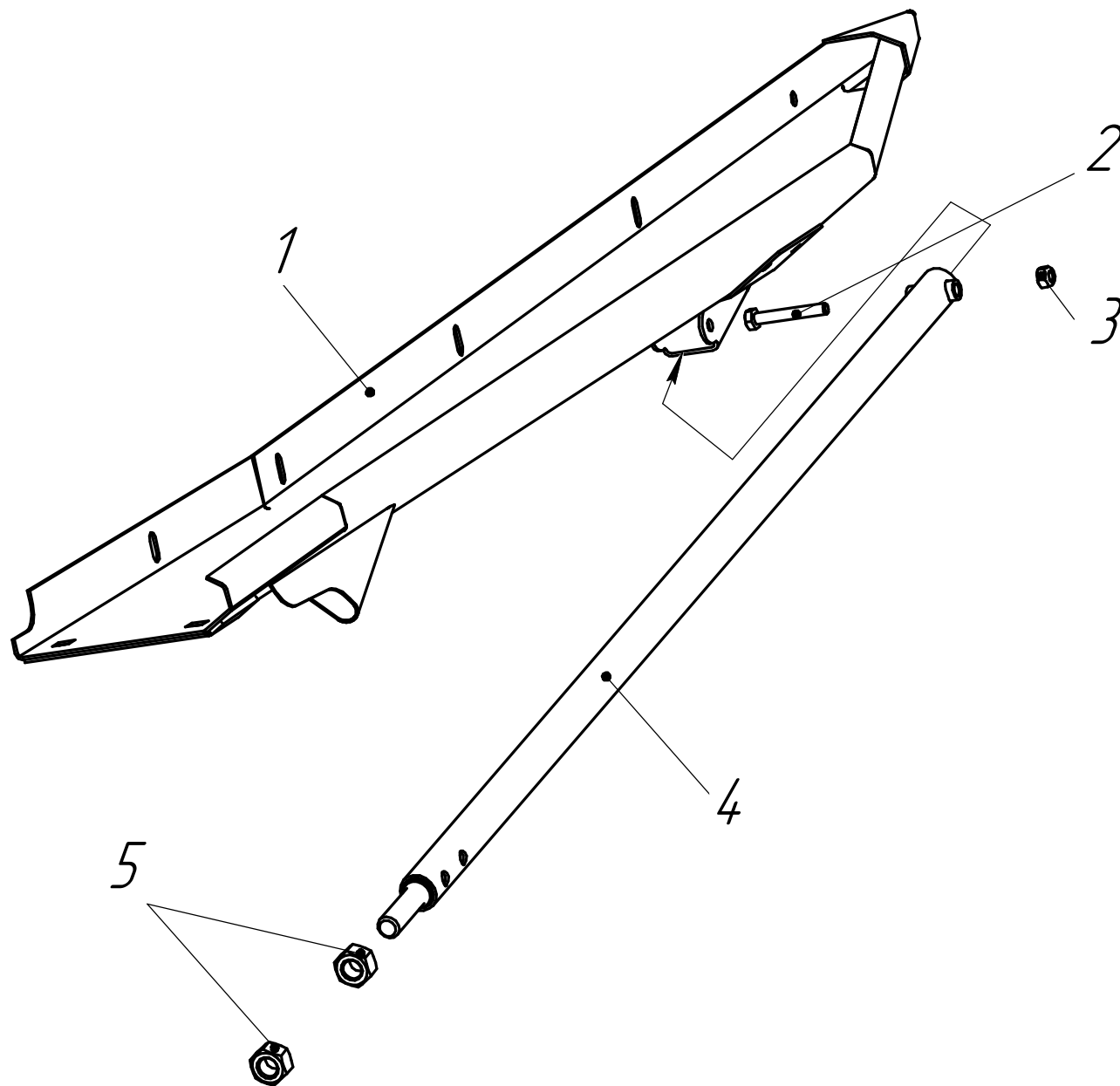
BP-25.01.00.000
BP-26.01.00.000
BP-27.01.00.000

BP-25.01.00.000 Установка лотка

Рис. 13

Лоток боковой (левый) ВР-25.01.04.030А. Рисунок 14

	Обозначение	Наименование	Количество	Примечание
1	2	3	4	5
1	ВР-25.01.04.060А	Лоток боковой	1	
2	М8-6gx55.88.35.019 ГОСТ 7798	Болт	1	
3	М8-А6Е ГОСТ Р ИСО 7042	Гайка	1	
4	ВР-25.01.04.130	Упор	1	
5	М16-6Н.6.019 ГОСТ 5915	Гайка	2	



BP-25.0100.000
BP-26.0100.000
BP-27.0100.000

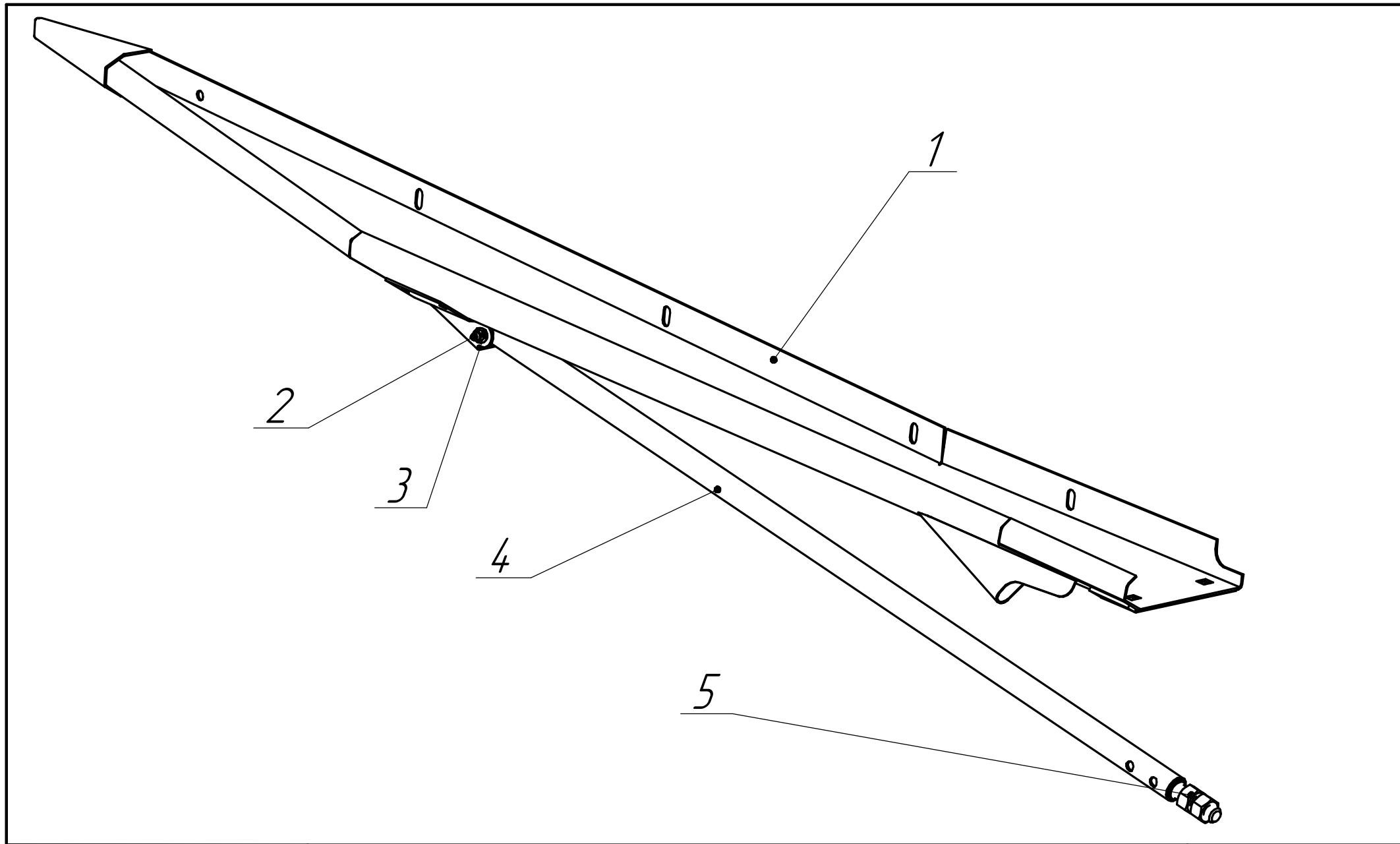
BP-25.0104.030A

Лоток боковой (левый)

Рис. 14

Лоток боковой (правый) ВР-25.01.04.030А-01. Рисунок 15

	Обозначение	Наименование	Количество	Примечание
1	2	3	4	5
1	ВР-25.01.04.060А-01	Лоток боковой	1	
2	М8-6gx55.88.35.019 ГОСТ 7798	Болт	1	
3	М8-А6Е ГОСТ Р ИСО 7042	Гайка	1	
4	ВР-25.01.04.130	Упор	1	
5	М16-6Н.6.019 ГОСТ 5915	Гайка	2	



Смп. 33

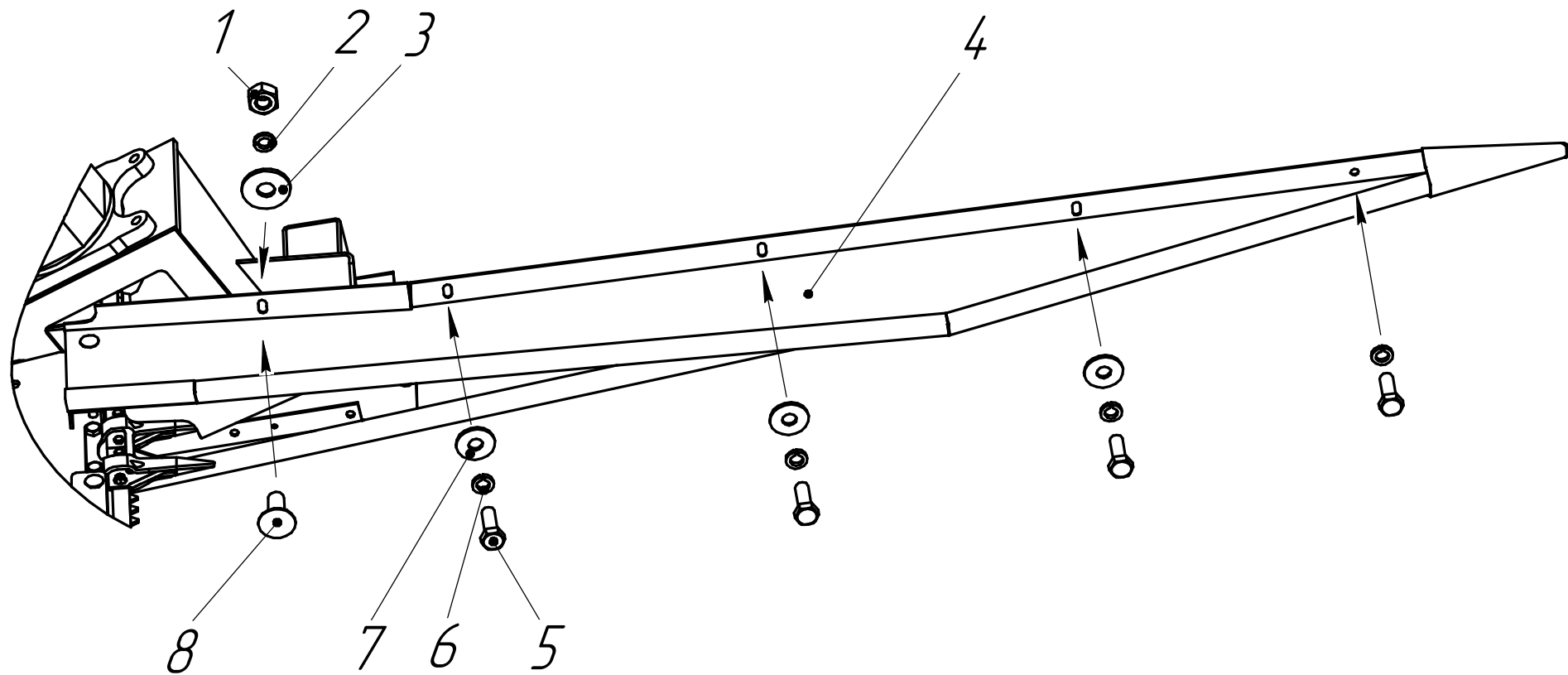
BP-25.0100.000
BP-26.0100.000
BP-27.0100.000

BP-25.0104.030A-01 Лоток обшивки (правый)

Рис. 15

Установка лотка докового. Рисунок 16

	Обозначение	Наименование	Количество	Примечание
1	2	3	4	5
1	M10-6H.6.019 ГОСТ 5915	Гайка	1	
2	10Т 65Г.019 ГОСТ 6402	Шайба	1	
3	С10.10.01.019 ГОСТ 6958	Шайба	1	
4	ВР-25.01.04.030А	Лоток боковой	1	
5	M8-6gx25.88.35.019 ГОСТ 7798	Болт	4	
6	8Т 65Г.019 ГОСТ 6402	Шайба	4	
7	С8.10.01.019 ГОСТ 6958	Шайба	3	
8	M10x25.46.019 ГОСТ 7802	Болт	1	



Смп. 35

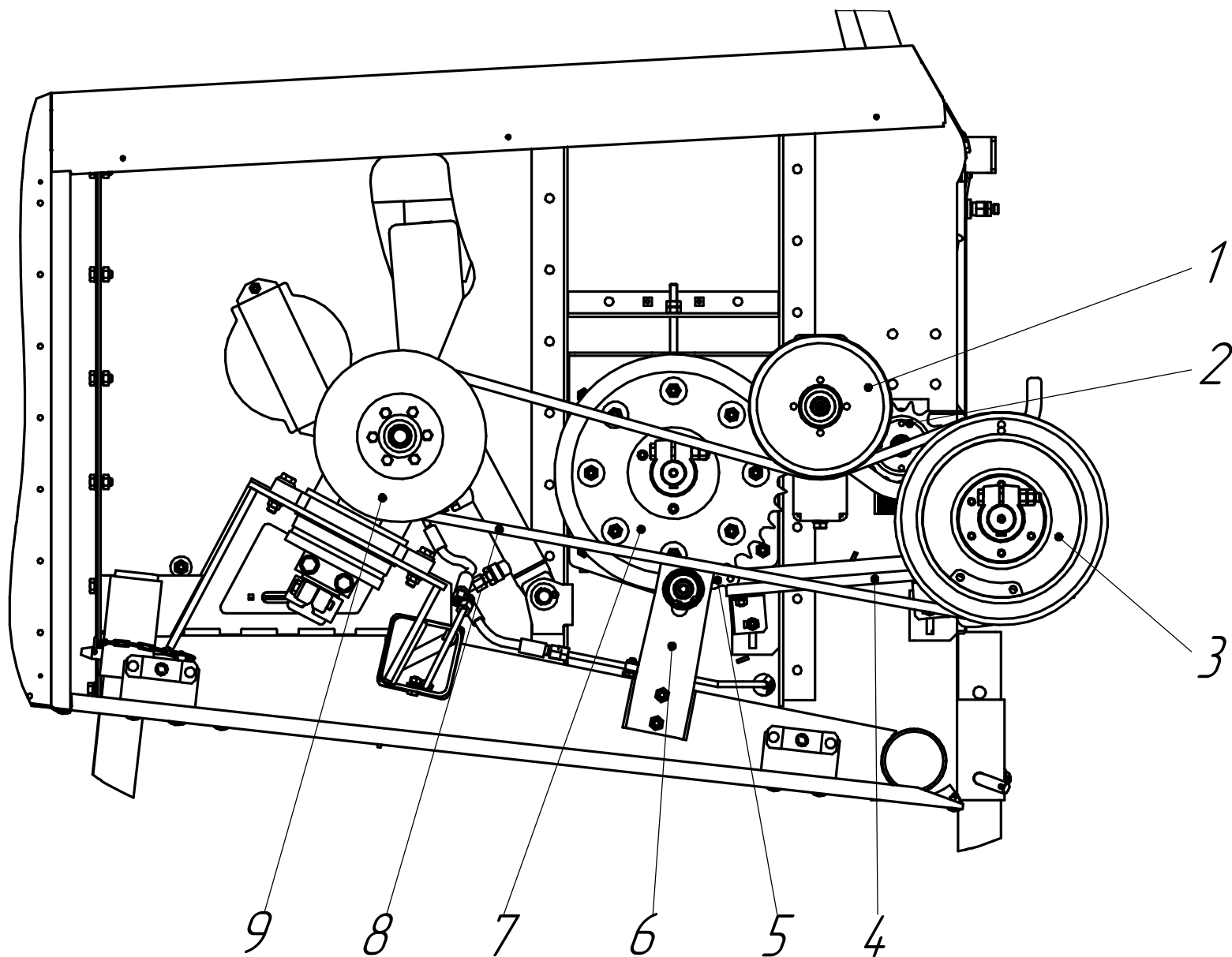
BP-25.01.00.000
 BP-26.01.00.000
 BP-27.01.00.000

BP-25.01.00.000 Установка лотка бокового

Рис. 16

Кинематика левая сторона. Рисунок 17

	Обозначение	Наименование	Количество	Примечание
1	2	3	4	5
1	BP-25.01.06.680A	Механизм натяжения	1	
2	BP-15.01.06.170	Звёздочка натяжная	1	
3	BP-25.01.06.010	Шкив приводной	1	
4	BP-25.01.06.690	Успокоитель	1	
5	BP-15.01.06.070	Цепь	1	t=25,4; 61 звено
6	BP-25.01.06.770	Успокоитель	1	
7	BP-25.01.06.960B	Муфта	1	
8	C(B)-2500Ш	Ремень	1	
9	BP-25.01.06.730A	Привод косы	1	



BP-25.01.00.000
BP-26.01.00.00
BP-27.01.00.000

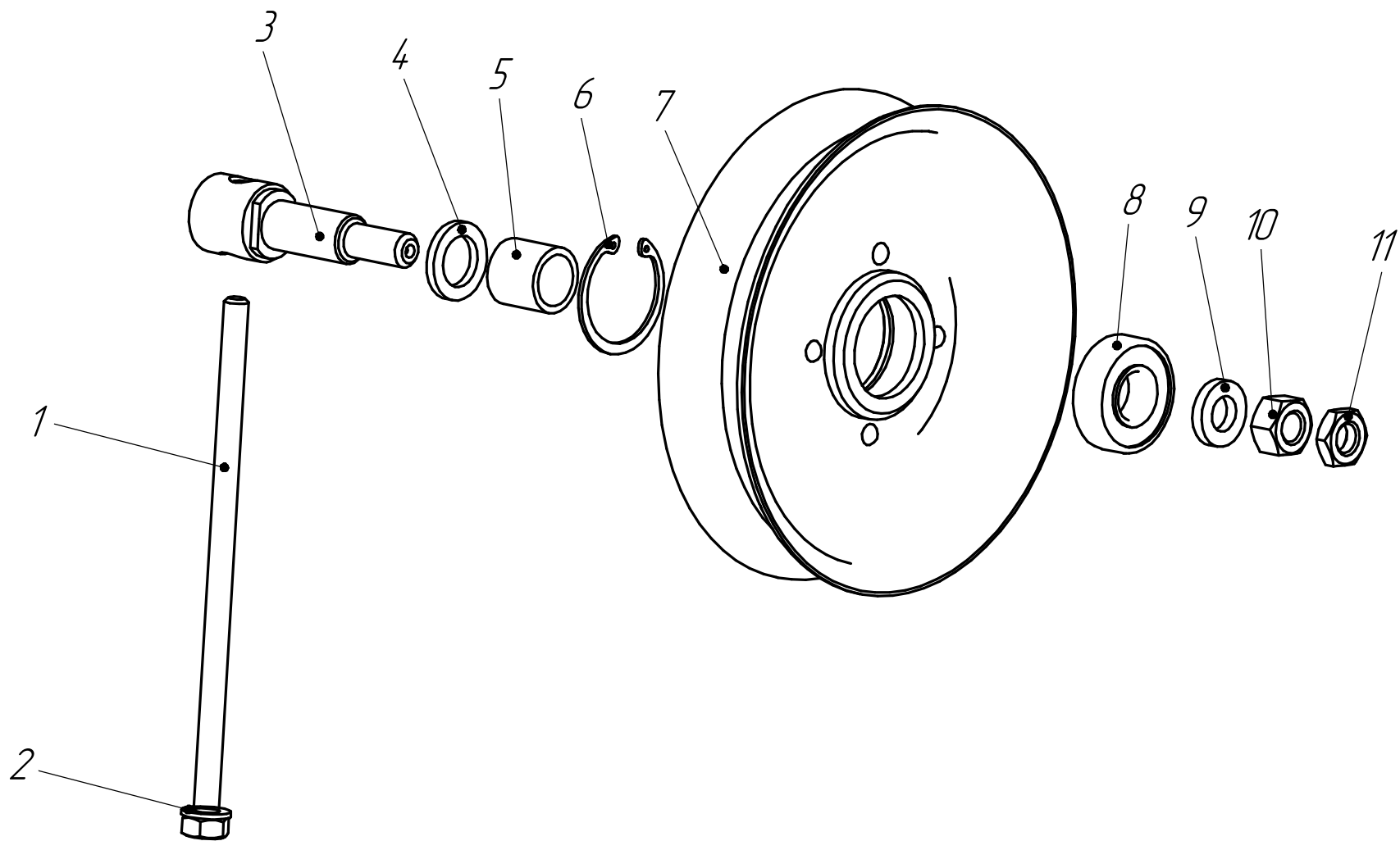
BP-25.01.00.000

Кинематика левая сторона

Рис. 17

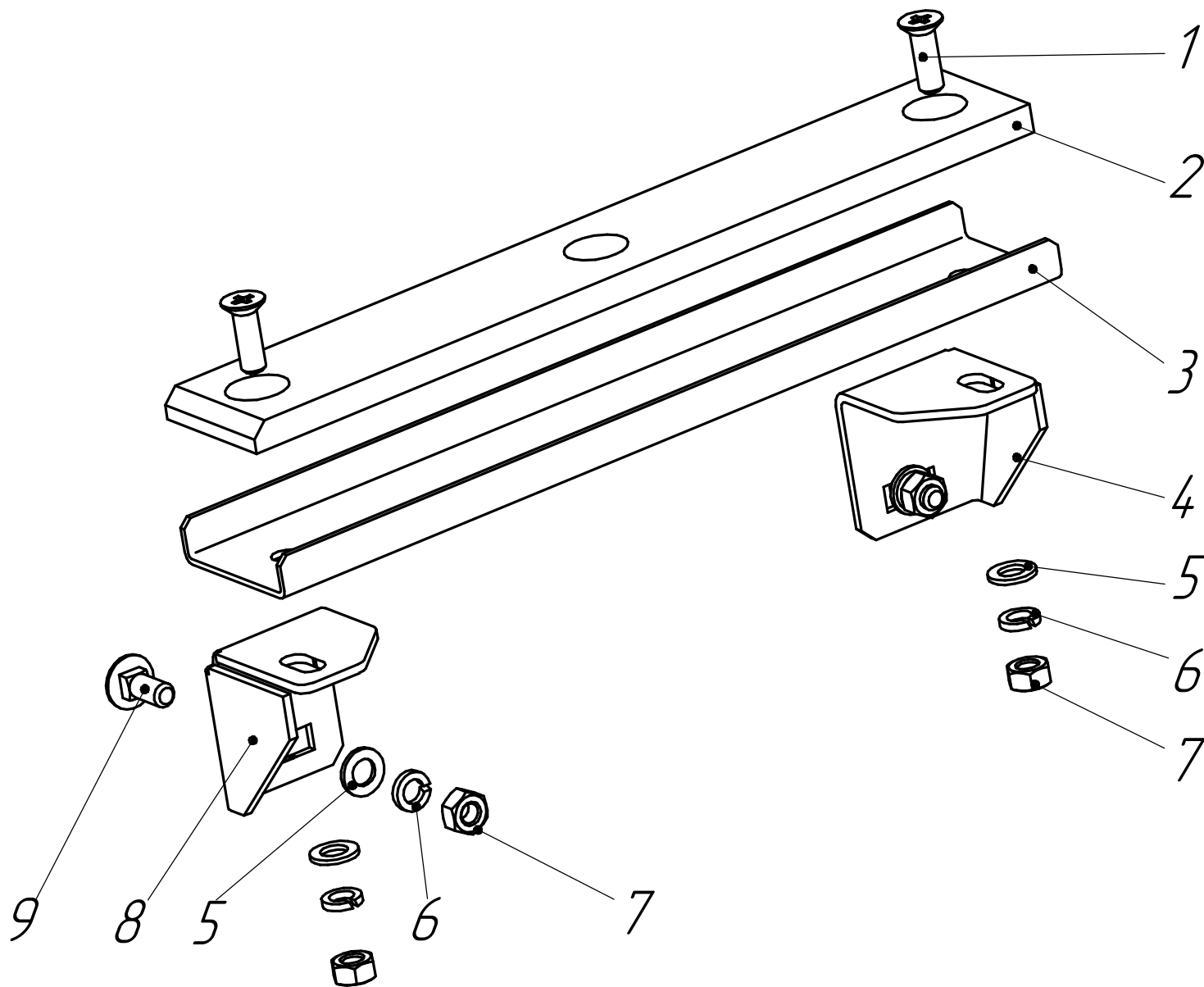
Механизм натяжения ВР-25.01.06.680А. Рисунок 18

	Обозначение	Наименование	Количество	Примечание
1	2	3	4	5
1	ВР-25.01.06.720А	Болт	1	
2	С.10.01.019 ГОСТ 11371	Шайба	1	
3	ВР-25.01.06.184	Ось	1	
4	ВР-10.17.00.625	Втулка	1	
5	ВР-10.17.00.626	Втулка	1	
6	В 47 ГОСТ 1394	Кольцо	1	
7	ВР-10.17.00.250	Шкив	1	
8	180204 ГОСТ 8882	Подшипник	1	
9	ВР-25.01.06.185	Шайба	1	
10	М14-6Н.6.019 ГОСТ 5915	Гайка	1	
11	М14-6Н.6.019 ГОСТ 5916	Гайка	1	



Успокоитель ВР-25.01.06.690. Рисунок 19

	Обозначение	Наименование	Количество	Примечание
1	2	3	4	5
1	В2М8-6gx25.48.019 ГОСТ 17475	Винт	2	
2	ВР-25.01.06.047	Направляющая	1	
3	ВР-25.01.06.112	Профиль	1	
4	ВР-25.01.06.113-01	Кронштейн	1	
5	С.8.01.10.019 ГОСТ 11371	Шайба	4	
6	8Т 65Г.019 ГОСТ 6402	Шайба	4	
7	М8-6Н.8.35.019 ГОСТ 5915	Гайка	4	
8	ВР-25.01.06.113	Кронштейн	1	
9	М8x20.46.019 ГОСТ 7802	Болт	2	



BP-25.0100.000
 BP-26.0100.000
 BP-27.0100.000

BP-25.0106.690 Успокоитель

Рис. 19

Успокоитель ВР-25.01.06.770. Рисунок 20

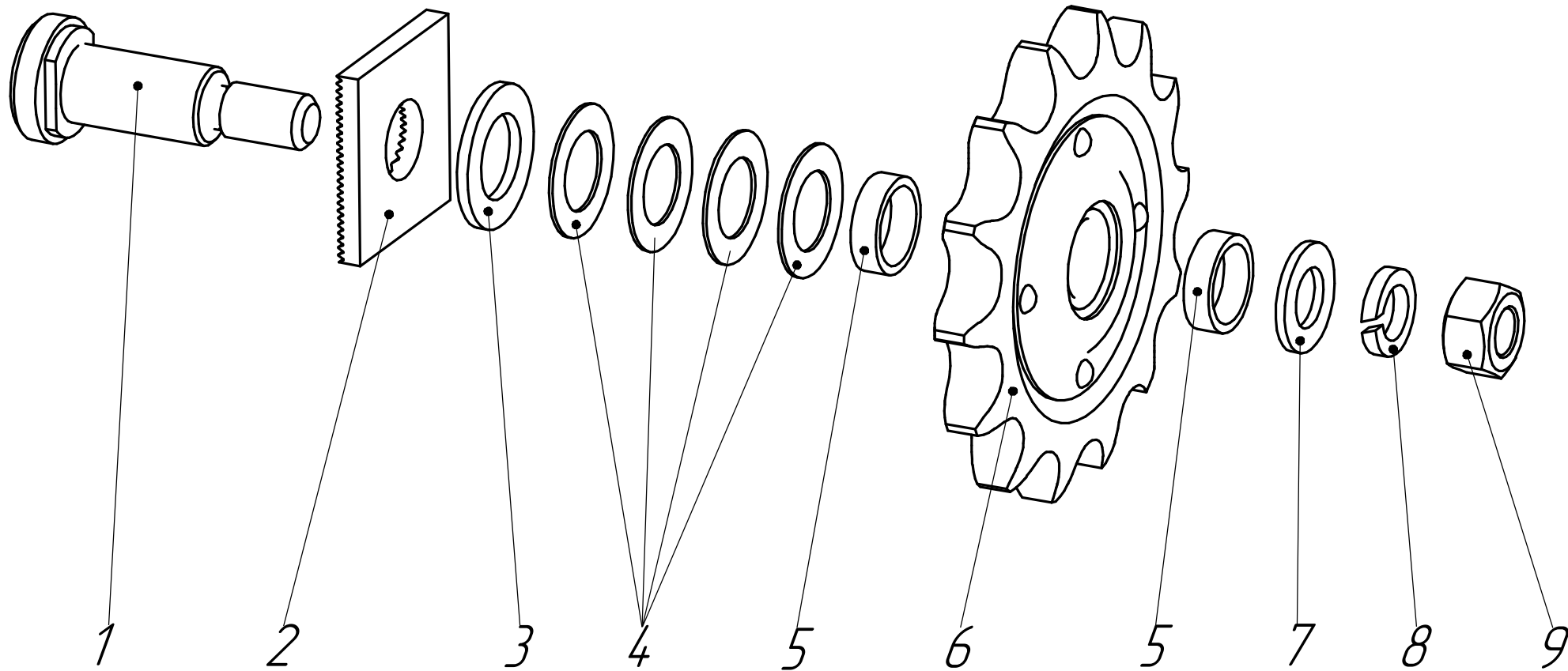
	Обозначение	Наименование	Количество	Примечание
1	2	3	4	5
1	ВР-15.01.06.033	Ось	1	
2	ВР-25-01.06.247	Кронштейн	1	
3	С.20.01.10.019 ГОСТ 11371	Шайба	1	
4	ВР-15.01.06.032	Втулка	1	
5	ВР-25.01.06.236	Шайба	8	
6	ВР-25.01.06.238	Ролик	1	
7	180204 ГОСТ 8882	Подшипник	1	
8	В47 ГОСТ 13943	Кольцо	1	
9	ВР-25.01.06.252	Втулка	1	
10	С.14.01.10.019 ГОСТ 11371	Шайба	1	
11	14Т 65Г 019 ГОСТ 6402	Шайба	1	
12	М14-6Н.6.019 ГОСТ 5915	Гайка	1	
13	М10-6gx25.88.35.019 ГОСТ 7798	Болт	2	
14	М10-6Н.6.019 ГОСТ 5916	Гайка	2	
15	10Т 65Г 019 ГОСТ 6402	Шайба	2	

Звездочка натяжная ВР-15.01.06.170. Рисунок 21

	Обозначение	Наименование	Количество	Примечание
1	2	3	4	5
1	ВР-15.01.06.033	Ось	1	
2	ВР-15.01.06.039	Шайба	1	
3	С.20.01.019 ГОСТ 11371	Шайба	1	
4	ВР-10.51.09.033	Шайба	4	
5	ВР-15.01.06.032	Втулка	2	
6	ВР-10.51.09.070	Звездочка натяжная	1	
7	С.14.01.019 ГОСТ 11371	Шайба	1	
8	14Т 65Г.019 ГОСТ 6402	Шайба	1	
9	М14-6Н.6.019 ГОСТ 5915	Гайка	1	

Звёздочка натяжная ВР-15.01.06.170. Рисунок 21

	Обозначение	Наименование	Количество	Примечание
1	2	3	4	5
1	ВР-15.01.06.033	Ось	1	
2	ВР-15.01.06.039	Шайба	1	
3	С.20.01.019 ГОСТ 11371	Шайба	1	
4	ВР-10.51.09.033	Шайба	4	
5	ВР-15.01.06.032	Втулка	2	
6	ВР-10.51.09.070	Звездочка натяжная	1	
7	С.14.01.019 ГОСТ 11371	Шайба	1	
8	14Т 65Г.019 ГОСТ 6402	Шайба	1	
9	М14-6Н.6.019 ГОСТ 5915	Гайка	1	



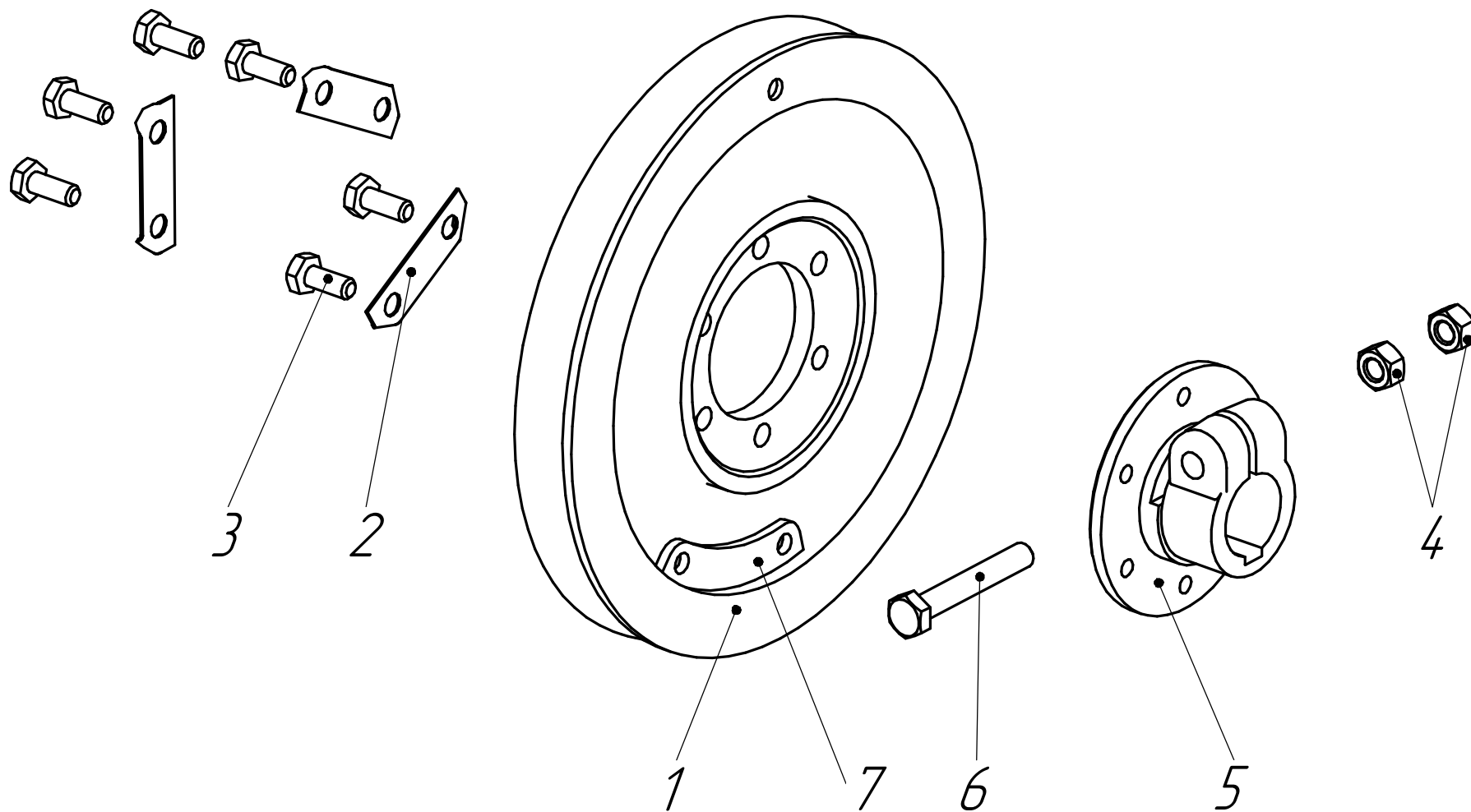
ВР-25.01.00.000
 ВР-26.01.00.000
 ВР-27.01.00.000

ВР-15.01.06.170 Звёздочка натяжная

Рис. 21

Шкив приводной ВР-25.01.06.010. Рисунок 22

	Обозначение	Наименование	Количество	Примечание
1	2	3	4	5
1	ВР-25.01.06.019А	Шкив	1	
2	ВР-10.40.02.051	Шайба стопорная	3	
3	М10-6gx25.88.35.019 ГОСТ 7798	Болт	6	
4	М12-6Н.6.019 ГОСТ 5915	Гайка	2	
5	ВР-10.40.02.210	Ступица	1	
6	М12-6gx80.88.35.019 ГОСТ 7798	Болт	1	
7	ВР-25.01.06.241	Противовес	1	



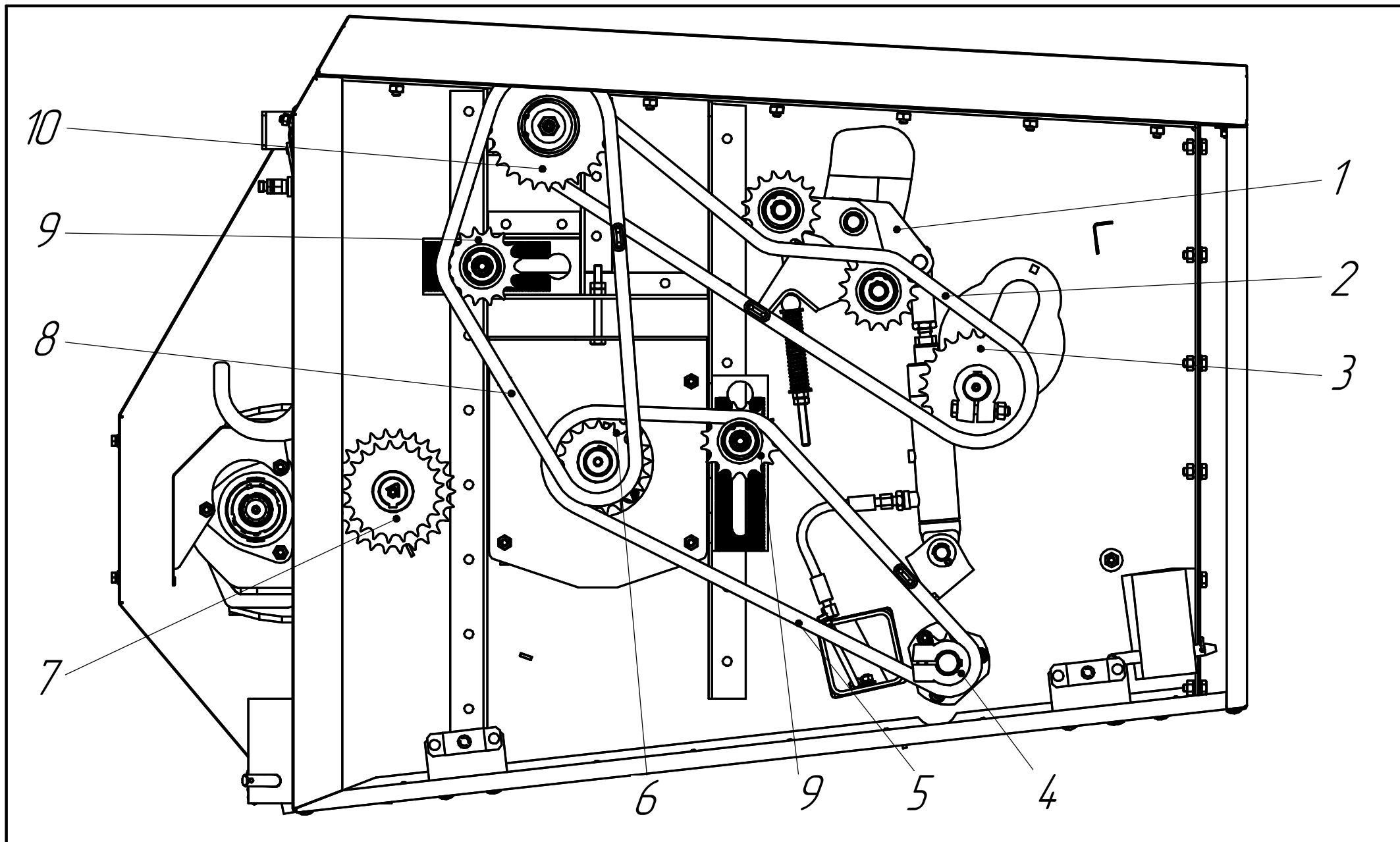
BP-25.01.00.000
 BP-26.01.00.000
 BP-27.01.00.000

BP-25.01.06.010 Шкив приводной

Рис. 22

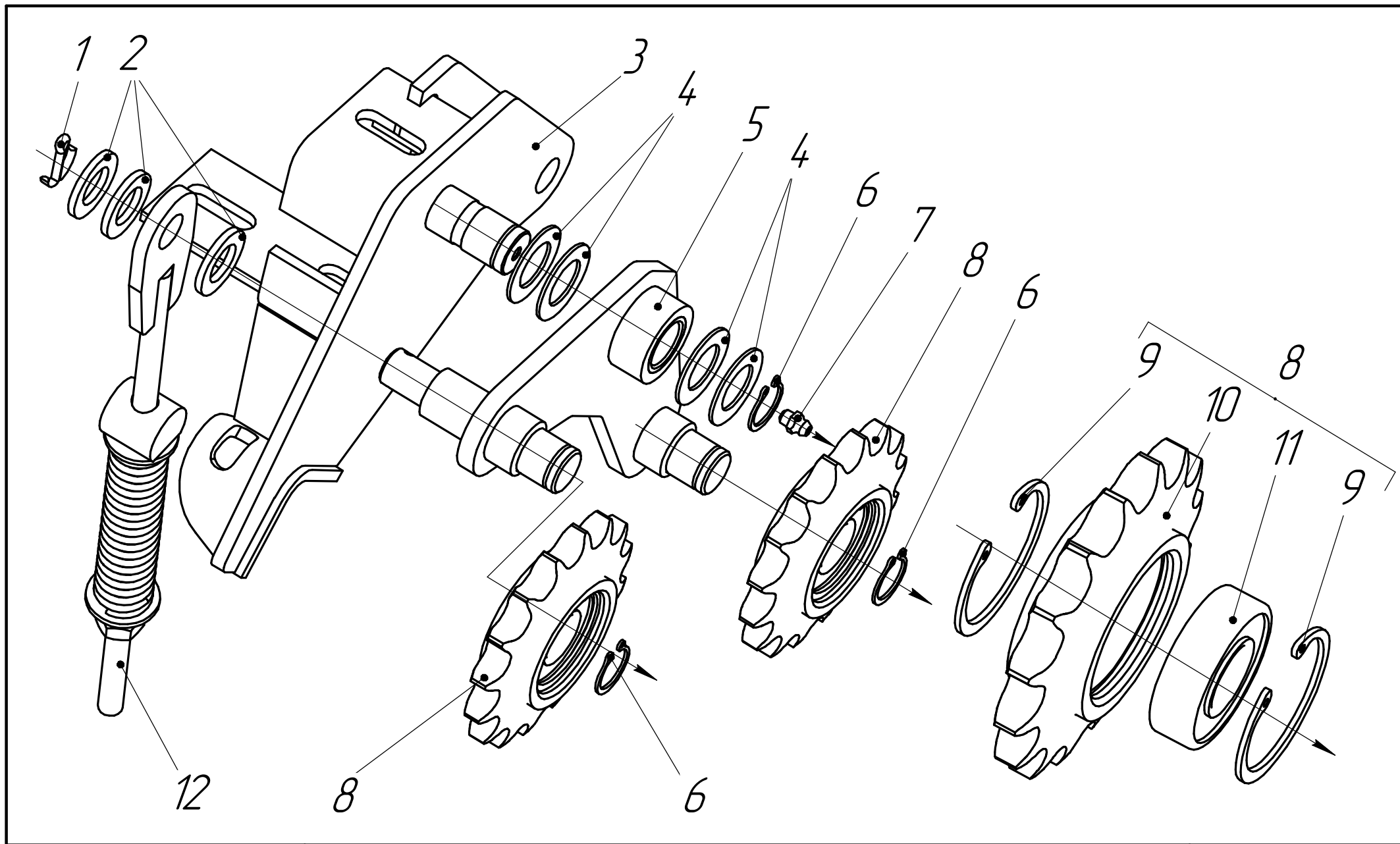
Кинематика правая сторона Рисунок 23

	Обозначение	Наименование	Количество	Примечание
1	2	3	4	5
1	BP-25.01.06.820A	Устройство натяжное	1	
2	BP-25.01.06.870	Цепь	1	t=19.05; 91 звено
3	BP-25.01.06.800	Звездочка	1	t=19.05; Z=24
4	BP-25.01.06.470	Звездочка	1	t=19.05; Z=12
5	BP-25.01.06.810	Цепь	1	t=19.05; 75 звеньев
6	BP-25.01.06.150	Блок звездочек	1	Z=17; Z=22
7	BP-25.01.06.160	Блок звездочек	1	Сменный Z=21; Z=26
8	BP-25.01.06.860	Цепь	1	t=19,05; 71 звено
9	BP-25.01.06.250A	Звездочка натяжная	2	или BP-25.01.06.040
10	BP-25.01.06.910	Контрпривод	1	



Устройство натяжное ВР-25.01.06.820Б. Рисунок 24

	Обозначение	Наименование	Количество	Примечание
1	2	3	4	5
1	4x28.019 ГОСТ 397	Шплинт	1	
2	С16.01.10.019 ГОСТ 11371	Шайба	3	
3	ВР-25.01.06.830А	Кронштейн	1	
4	ВР-15.01.06.007	Шайба	4	
5	ВР-25.01.06.850	Кронштейн	1	
6	С 20 ГОСТ 13942	Кольцо	3	
7	1.1.Ц6.хр ГОСТ 19853	Маслёнка	1	
8	ВР-10.57.01.100	Звёздочка	2	или ВР-15.01.06.240
9	С 47 ГОСТ 13943	Кольцо	4	
10	ВР-10.57.01.049	Звёздочка	2	t=19.05 Z=16
11	180204 ГОСТ 8882	Подшипник	2	
12	ВР-15.01.06.180	Тяга	1	



ВР-25.01.00.000
 ВР-26.01.00.000
 ВР-27.01.00.000

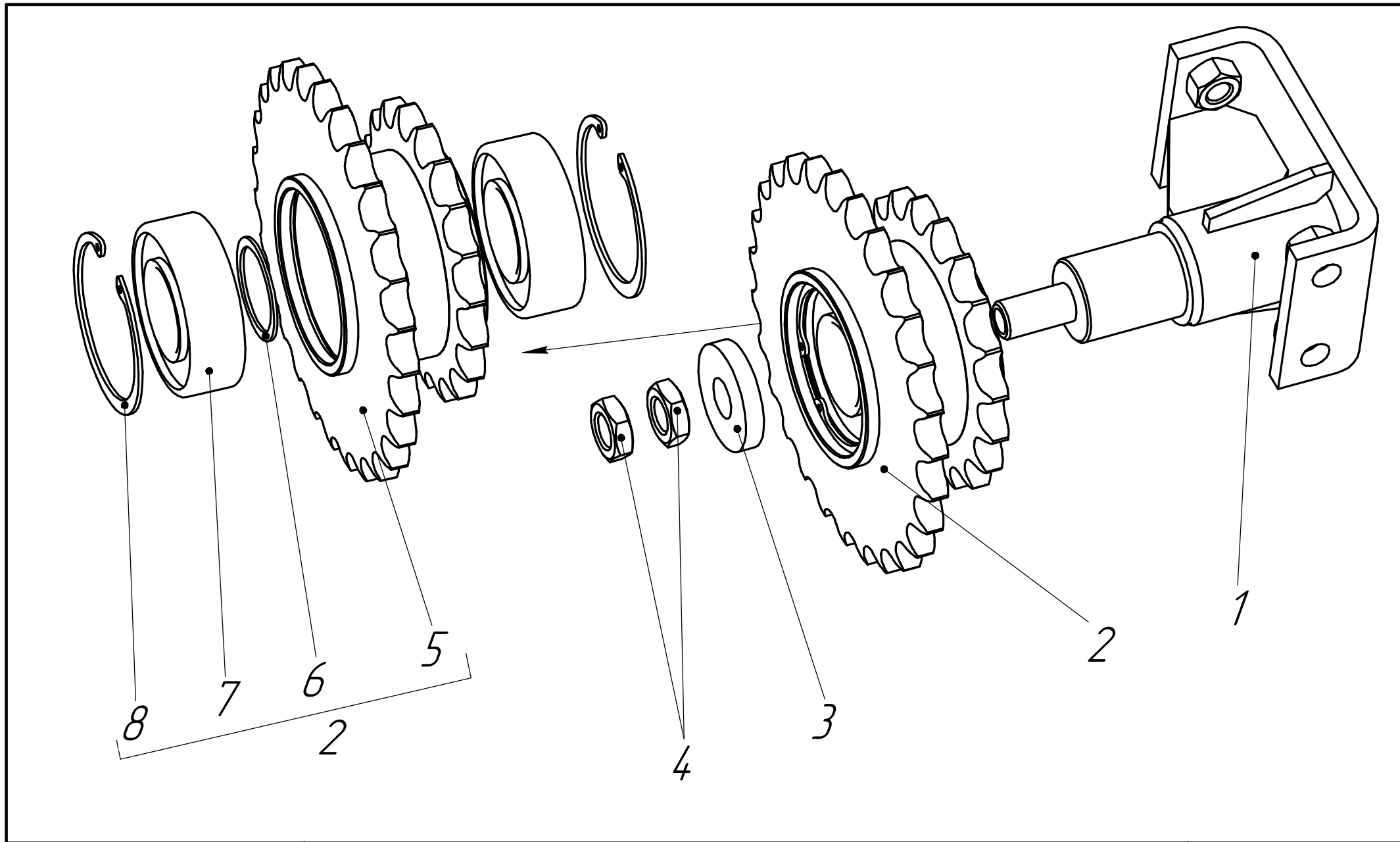
ВР-25.01.06.820Б

Устройство натяжное

Рис. 24

Контрпривод ВР-25.01.06.910. Рисунок 25

	Обозначение	Наименование	Количество	Примечание
1	2	3	4	5
1	ВР-25.01.06.940	Цапфа	1	
2	ВР-25.01.06.930	Блок звёздочек	1	
3	ВР-25.01.06.063А	Шайба	1	
4	М16-6Н.6.019 ГОСТ 5916	Гайка	2	
5	ВР-25.01.06.950	Блок звёздочек	1	
6	ВР-25.01.06.176	Шайба	1	
7	180507 ГОСТ 8882	Подшипник	2	
8	С 72 ГОСТ 13943	Кольцо	2	



BP-25.01.00.000
 BP-26.01.00.000
 BP-27.01.00.000

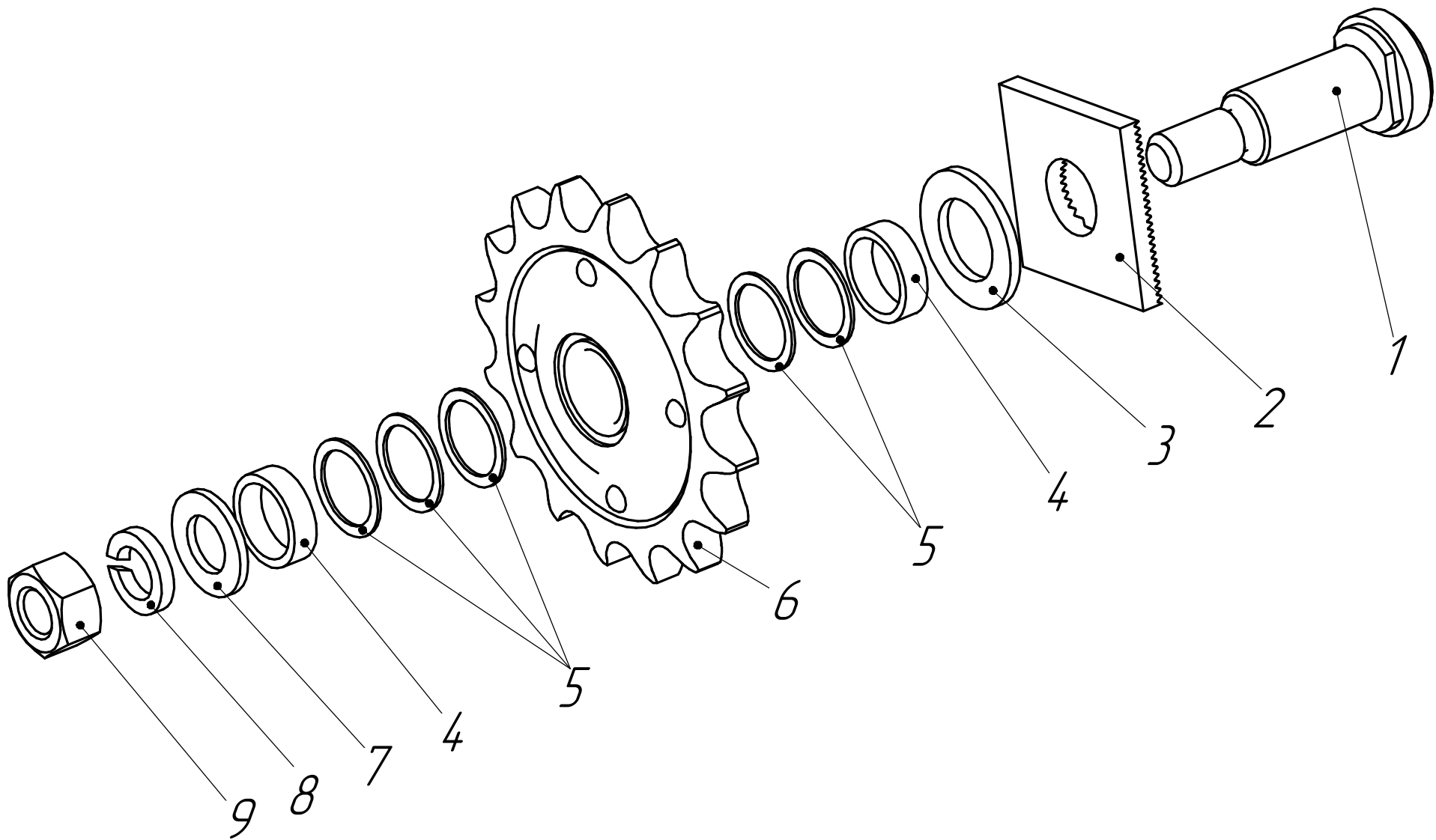
BP-25.01.06.910 Контрпривод

Рис. 25

Лмп. 53

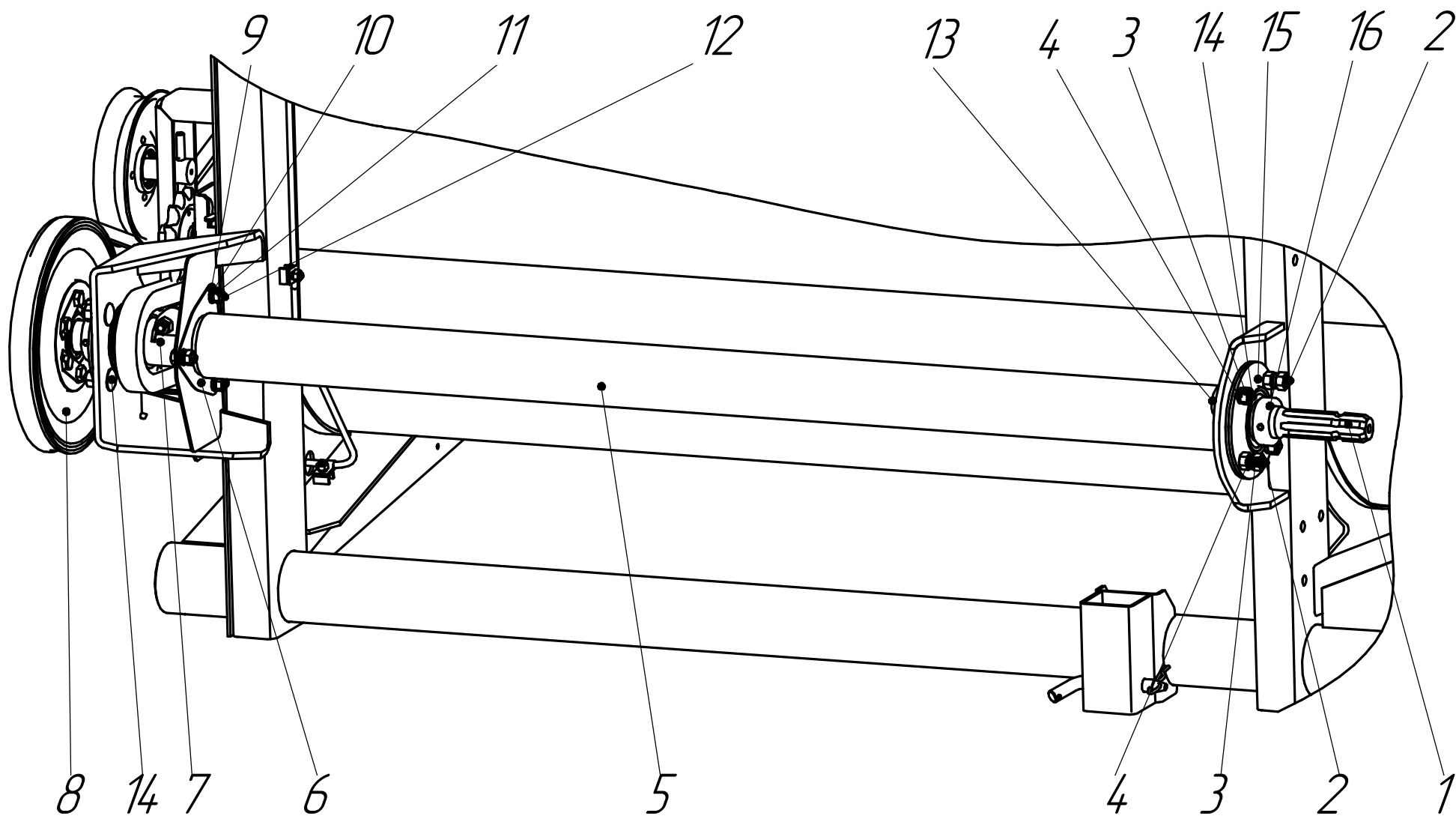
Звёздочка натяжная ВР-25.01.06.250А. Рисунок 26

	Обозначение	Наименование	Количество	Примечание
1	2	3	4	5
1	ВР-15.01.06.033	Ось	1	
2	ВР-15.01.06.039	Шайба	1	
3	С.20.01.10.019 ГОСТ 11371	Шайба	1	
4	ВР-15.01.06.032	Втулка	2	
5	ВР-25.01.06.236	Шайба	5	
6	ВР-15.01.06.240	Звёздочка	1	
7	С 14.01.10.019 ГОСТ 11371	Шайба	1	
8	14Т 65Г.019 ГОСТ 6402	Шайба	1	
9	М14-6Н.6.019 ГОСТ 5915	Гайка	1	



Контрпривод задний. Рисунок 27

	Обозначение	Наименование	Количество шт. ВР-25	Количество шт. ВР-26	Примечание
1	2	3	4	5	6
1	ВР-25.01.06.100А	Вал	1		
1	ВР-26.01.06.001Б	Вал		1	
2	М12х50.46.019 ГОСТ 7802	Болт	2	2	
3	М12-6Н.6.019 ГОСТ 5915	Гайка	10	10	
4	12Т.65Г.019 ГОСТ 6402	Шайба	8	8	
5	ВР-25.01.00.012А	Труба	1		
5	ВР-26.01.00.012	Труба		1	
6	ВР-22.01.00.060А	Фланец	1	1	
7	ВР-25.01.06.450	Звёздочка	1	1	t=25,4 Z=12
8	ВР-25.01.06.010	Шкив	1	1	
9	С.10.01.10.019 ГОСТ 11371	Шайба	3	3	
10	10Т 65Г.019 ГОСТ 6402	Шайба	3	3	
11	М10-6Н.6.019 ГОСТ 5915	Гайка	3	3	
12	М10-6gx25.88.35.019 ГОСТ 7798	Болт	3	3	
13	ВР-25.01.00.064	Фланец	1	1	
14	М12х35.46.019 ГОСТ 7802	Болт	6	6	
15	ВР-25.01.00.155	Полукорпус подшипника	4	2	
16	780208КЕНК10Т2С17- ES208	Подшипник	2	2	



Смп. 57

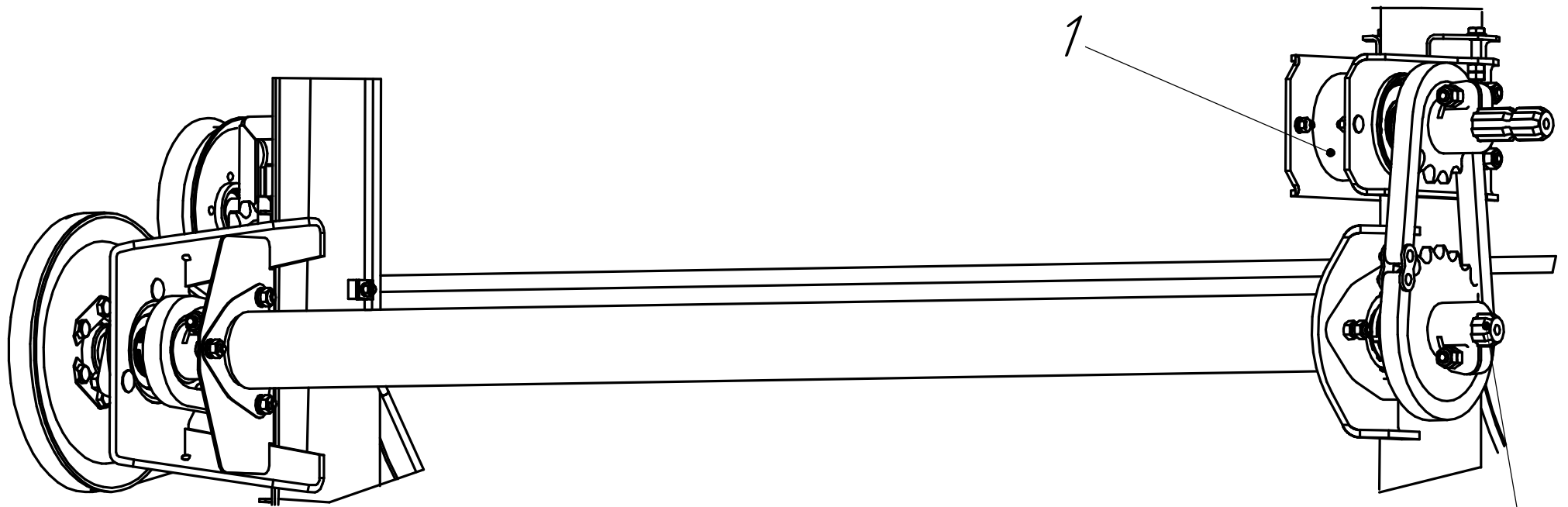
BP-25.01.00.000
BP-26.01.00.000

BP-25.01.00.000 Контрпривод задний

Рис. 27

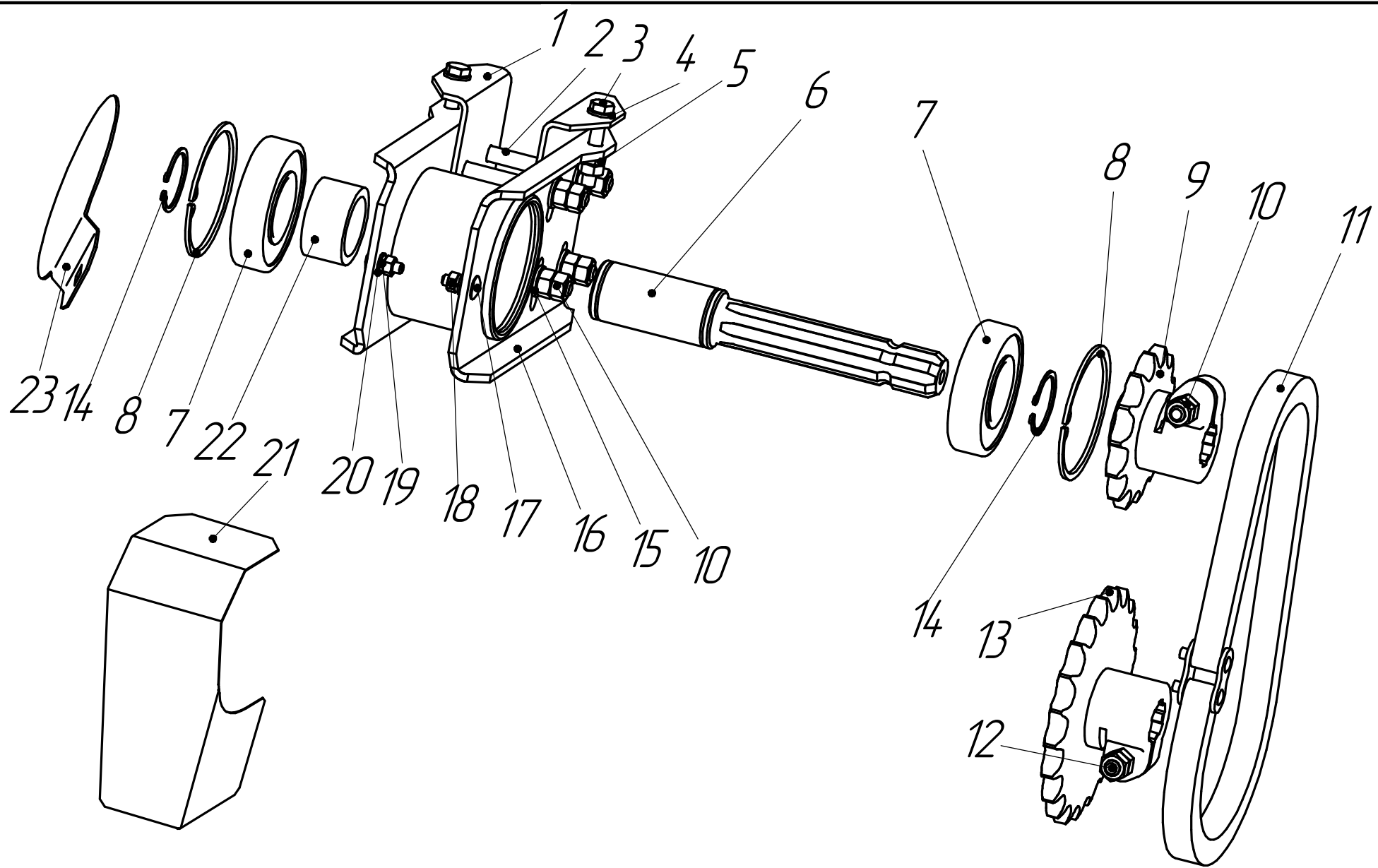
Контрпривод для комбайнов "Claas." Рисунок 28

	Обозначение	Наименование	Количество шт. BP-25	Количество шт. BP-26	Примечание
1	2	3	4	5	6
1	BP-22.01.06.230A	Контрпривод	1	1	
2	BP-25.01.06.100A	Вал	1		
2	BP-26.01.06.001Б	Вал		1	



Контрпривод ВР-22.01.06.230А. Рисунок 29

	Обозначение	Наименование	Количество	Примечание
1	2	3	4	5
1	ВР-22.01.06.033	Кронштейн	2	
2	M12-6gx110.88.35.019 ГОСТ 7798	Болт	4	
3	M10-6gx60.88.35.019 ГОСТ 7798	Болт	2	
4	C.10.01.10.019 ГОСТ 11371	Шайба	2	
5	M10-6H.6.019 ГОСТ 5915	Гайка	4	
6	ВР-22.01.06.037	Вал	1	
7	180309 ГОСТ 8882	Подшипник	2	
8	Circlip DIN 472-100x3	Кольцо	2	
9	ВР-15.01.06.220	Звёздочка	1	t=25,4 Z=14
10	M12-6H.6.019 ГОСТ 5915	Гайка	12	
11	ВР-22.01.06.250	Цепь ПР-25,4; z=33	1	
12	M12-6gx75.88.35.019 ГОСТ 7798	Болт	2	
13	ВР-15.01.06.230	Звёздочка	1	t=25,4 Z=21
14	C 45 ГОСТ 13942	Кольцо	2	
15	C.12.01.10.019 ГОСТ 11371	Шайба	8	
16	ВР-22.01.06.240	Корпус	1	
17	M8x25.46.019 ГОСТ 7802	Болт	2	
18	M8-6H.6.019 ГОСТ 5915	Гайка	2	
19	8T 65Г.01.019 ГОСТ 6402	Шайба	2	
20	C.8.01.10.019 ГОСТ 11371	Шайба	2	
21	ВР-22.01.06.260А	Кожух	1	
22	ВР-10.51.09.001	Втулка	1	
23	ВР-22.01.06.034	Крышка	1	



Смп. 61

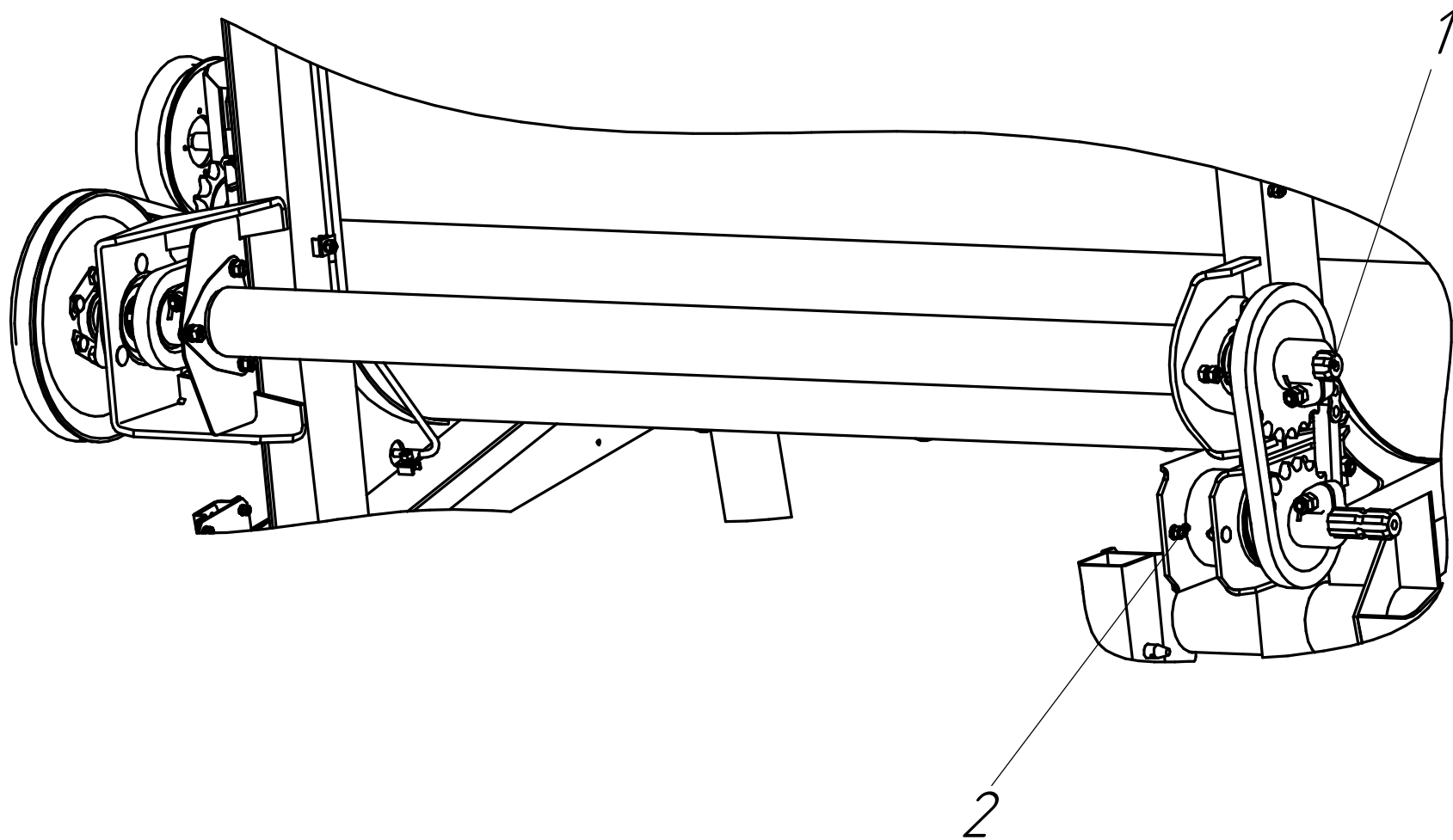
BP-25.01.00.000
BP-26.01.00.000

BP-22.01.06.230A Контрпривод

Рис. 29

Контрпривод для комбайнов "Case." Рисунок 30

	Обозначение	Наименование	Количество шт. BP-25	Количество шт. BP-26	Примечание
1	2	3	4	5	6
1	BP-25.01.06.100A	Вал	1		
1	BP-26.01.06.001Б	Вал		1	
2	BP-22.01.06.200A	Контрпривод	1	1	



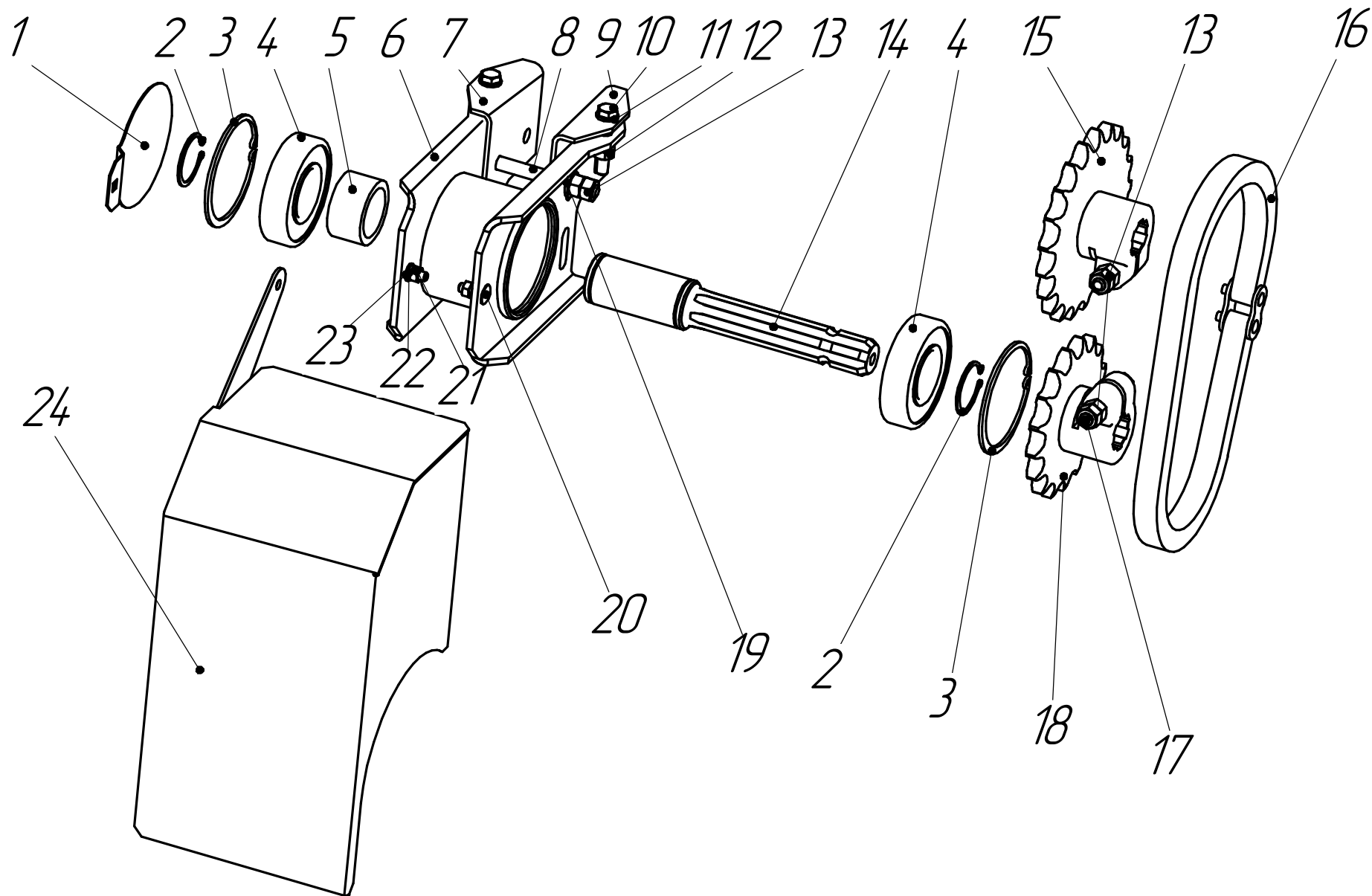
BP-25.01.00.000
BP-26.01.00.000

BP-25.01.00.000 Контрпривод для комбайнов "Case"

Рис. 30

Контрпривод ВР-22.01.06.200А. Рисунок 31

	Обозначение	Наименование	Количество	Примечание
1	2	3	4	5
1	ВР-22.01.06.034	Крышка	1	
2	С 45 ГОСТ 13942	Кольцо	2	
3	Сircли p DIN 472-100x3	Кольцо	2	
4	180309 ГОСТ 8882	Подшипник	2	
5	ВР-10.51.09.001	Втулка	1	
6	ВР-22.01.06.290	Корпус	1	
7	ВР-22.01.06.041	Кронштейн	1	
8	M12-6gx110.88.35.019 ГОСТ 7798	Болт	3	
9	ВР-22.01.06.041-01	Кронштейн	1	
10	M10-6gx60.88.35.019 ГОСТ 7798	Болт	2	
11	С.10.01.10.019 ГОСТ 11371	Шайба	2	
12	M10-6H.6.019 ГОСТ 5915	Гайка	4	
13	M12-6H.6.019 ГОСТ 5915	Гайка	10	
14	ВР-22.01.06.037	Вал	1	
15	ВР-15.02.03.030	Звёздочка	1	t=25,4; z=20
16	ВР-22.01.06.250	Цепь ПР-25,4; z=33	1	
17	M12-6gx75.88.35.019 ГОСТ 7798	Болт	2	
18	ВР-22.01.06.220	Звёздочка	1	t=25,4; z=17
19	С.12.01.10.019 ГОСТ 11371	Шайба	6	
20	M8x25.46.019 ГОСТ 7802	Болт	2	
21	M8-6H.6.019 ГОСТ 5915	Гайка	2	
22	8Т 65Г.01.019 ГОСТ 11371	Шайба	2	
23	С.8.01.10.019 ГОСТ 11371	Шайба	2	
24	ВР-22.01.06.280	Кожух	1	



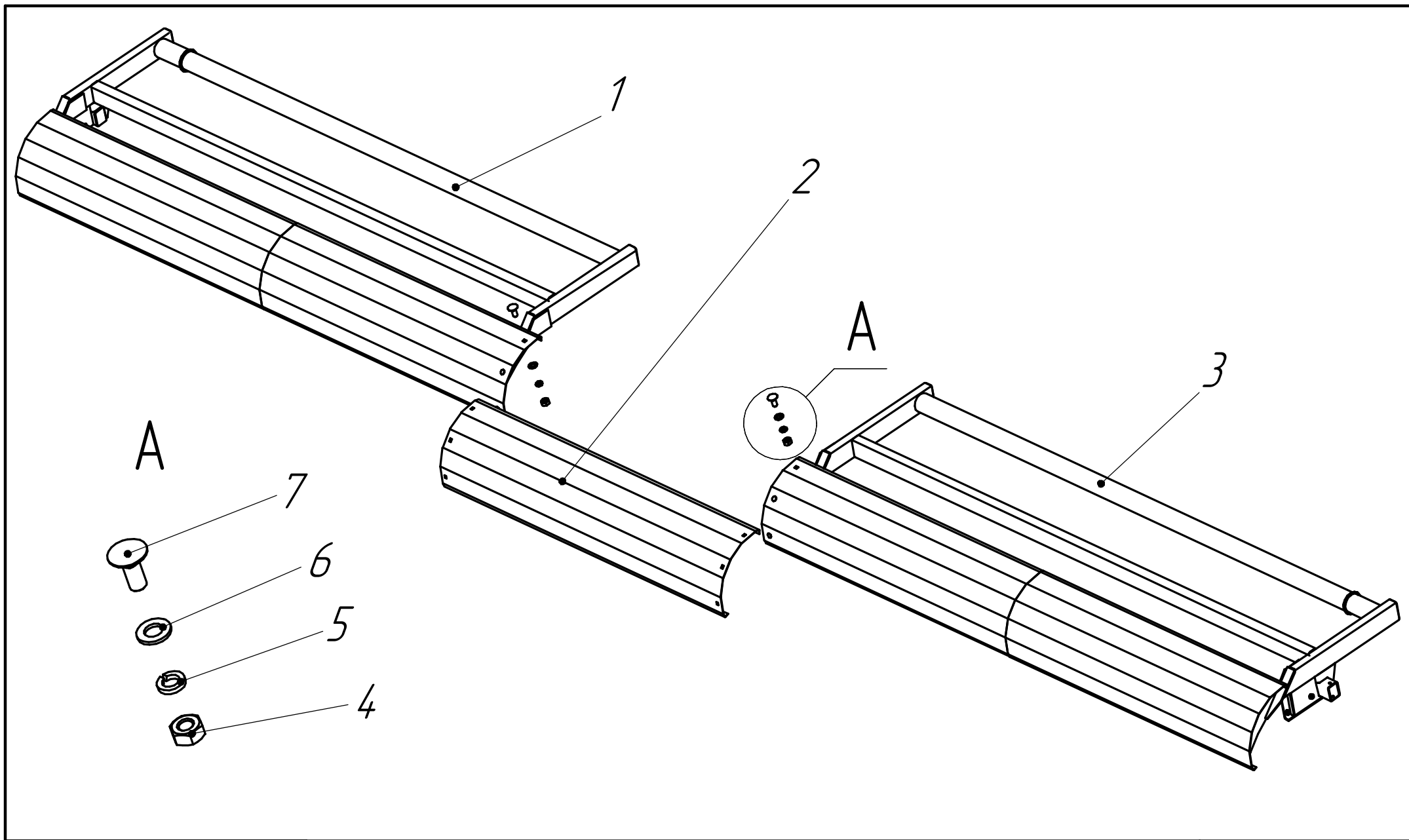
BP-25.01.00.000
BP-26.01.00.000

BP-22.01.06.200A Контрпривод

Рис. 31

Щит. Рисунок 32

1	Обозначение	Наименование	Количество шт.	Количество шт.	Количество шт.	Примечание		
	2		BP-25	BP-26	BP-27		3	4
1	BP-25.01.07.010A-01	Щит	1					
1	BP-26.01.07.010A-01	Щит		1				
1	BP-27.01.07.010	Щит			1			
2	BP-25.01.07.019	Щит средний	1	1	1			
3	BP-25.01.07.010A	Щит	1					
3	BP-26.01.07.010A	Щит		1				
3	BP-27.01.07.010	Щит			1			
4	M10-6H.6.019 ГОСТ 5915	Гайка	6	6	6			
5	10T.65Г.019 ГОСТ 6402	Шайба	6	6	6			
6	C.10.01.10.019 ГОСТ 11371	Шайба	6	6	6			
7	M10x25.46.019 ГОСТ 7802	Болт	6	6	6			



BP-25.0100.000
 BP-26.0100.000
 BP-27.0100.000

BP-25.0107.000A
 BP-26.0107.000A
 BP-27.0107.000

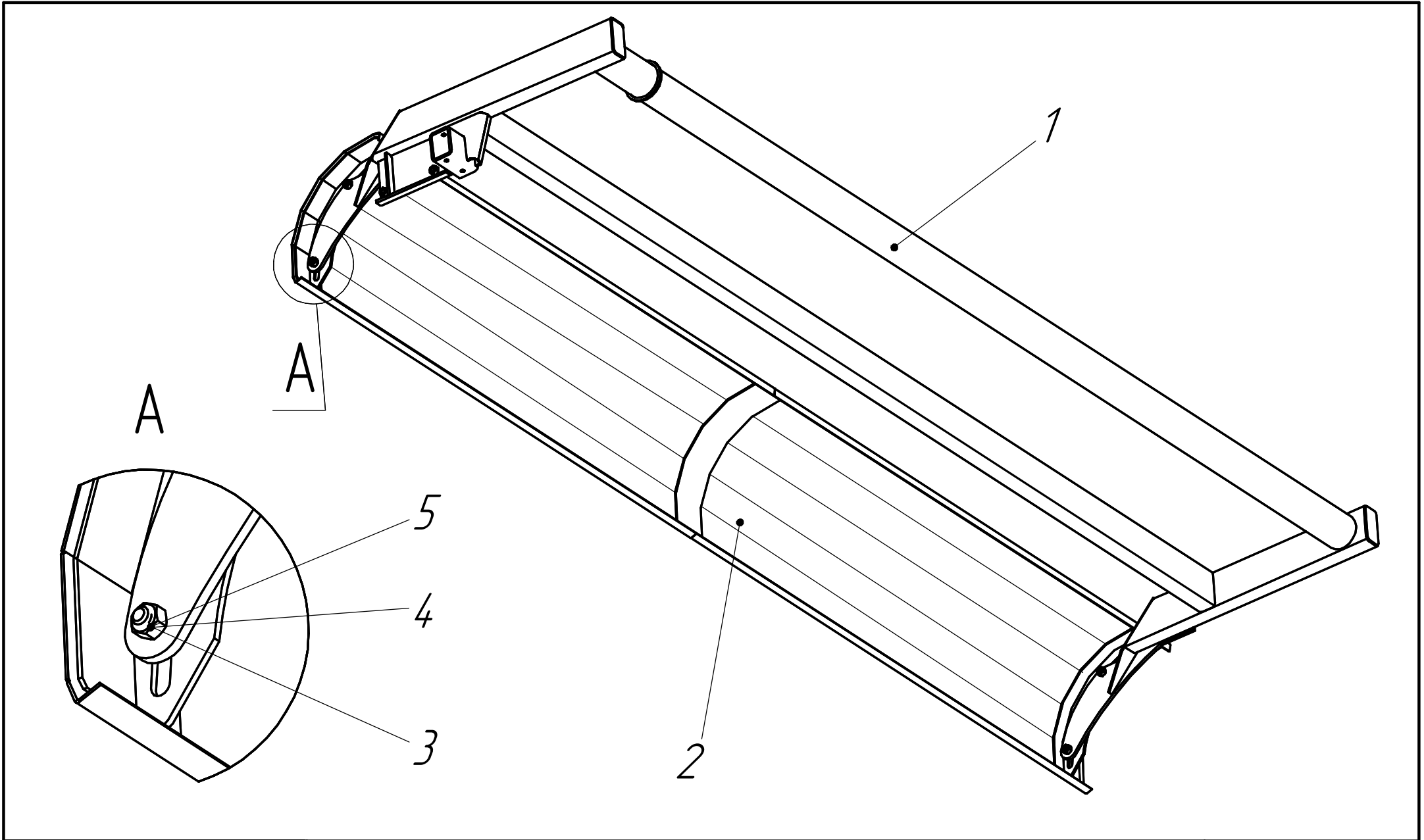
Цум
 Цум
 Цум

Рис. 32

Смп. 67

Щит (левый). Рисунок 33

	Обозначение	Наименование	Количество шт. ВР-25	Количество шт. ВР-26	Количество шт. ВР-27	Примечание
1	2	3	4	5	6	7
1	ВР-25.01.07.020Б	Рамка	1			
1	ВР-26.01.07.020А	Рамка		1		
1	ВР-27.01.07.020	Рамка			1	
2	ВР-25.01.07.030	Щиток	1			
2	ВР-26.01.07.030	Щиток		1		
2	ВР-27.01.07.030	Щиток			1	
3	М12-6x40.88.35.019 ГОСТ 7798	Болт	4	4	4	
4	12Т 65Г.019 ГОСТ 6402	Шайба	4	4	4	
5	С.12.01.10.019 ГОСТ 11371	Шайба	12	12	12	



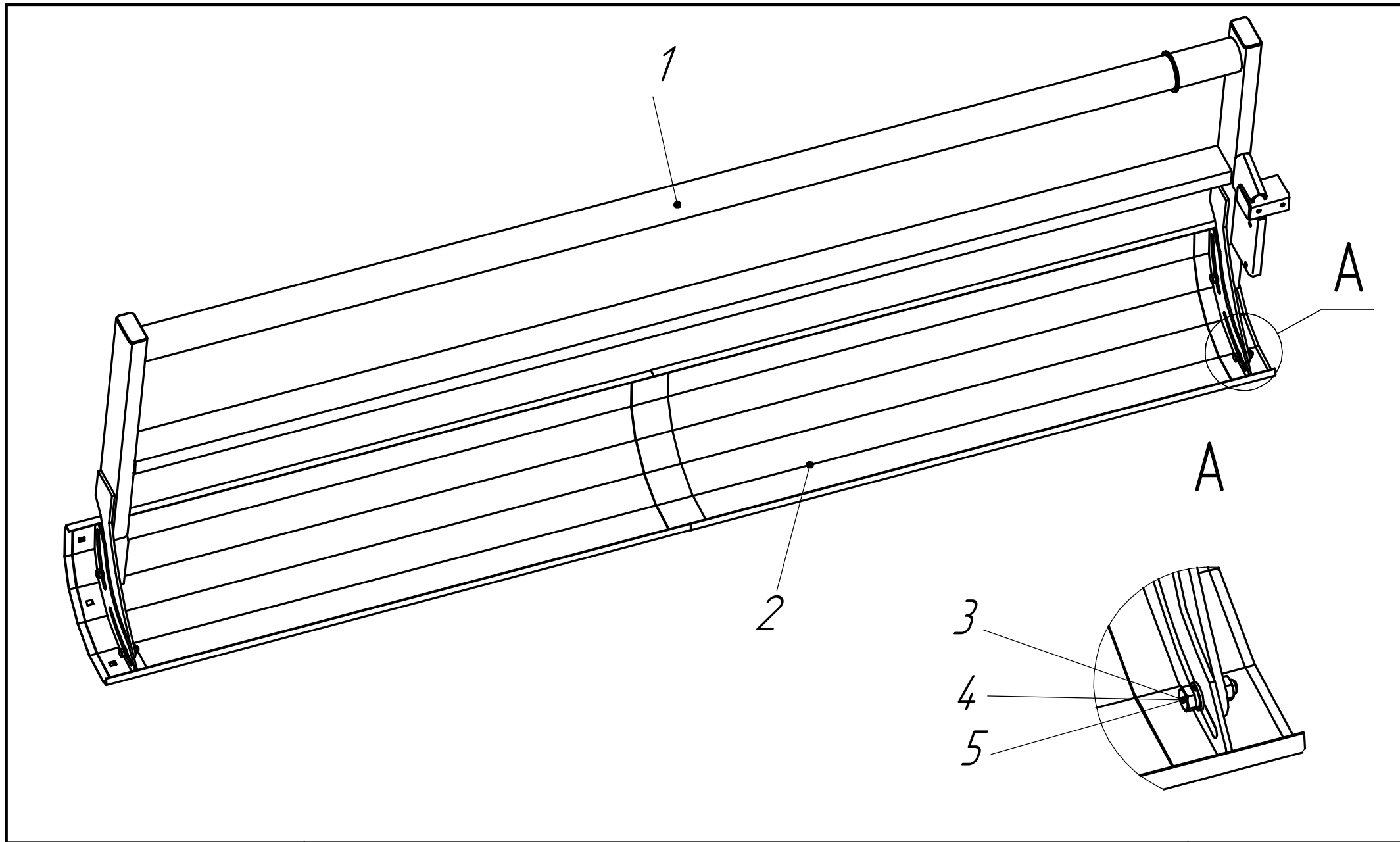
BP-25.01.00.000
 BP-26.01.00.000
 BP-27.01.00.000

BP-25.01.07.010A Щит (левый)
 BP-26.01.07.010A Щит (левый)
 BP-27.01.07.010 Щит (левый)

Рис. 33

Щит (правый). Рисунок 34

	Обозначение	Наименование	Количество шт. BP-25	Количество шт. BP-26	Количество шт. BP-27	Примечание
1	2	3	4	5	6	7
1	BP-25.01.07.020Б-01	Рамка	1			
1	BP-26.01.07.020А-01	Рамка		1		
1	BP-27.01.07.020-01	Рамка			1	
2	BP-25.01.07.030	Щиток	1			
2	BP-26.01.07.030	Щиток		1		
2	BP-27.01.07.030	Щиток			1	
3	M12-6gx40.88.35.019 ГОСТ 7798	Болт	4	4	4	
4	12Т 65Г.019 ГОСТ 6402	Шайба	4	4	4	
5	С.12.01.10.019 ГОСТ 11371	Шайба	12	12	12	



ВР-25.0100.000
 ВР-26.0100.000
 ВР-27.0100.000

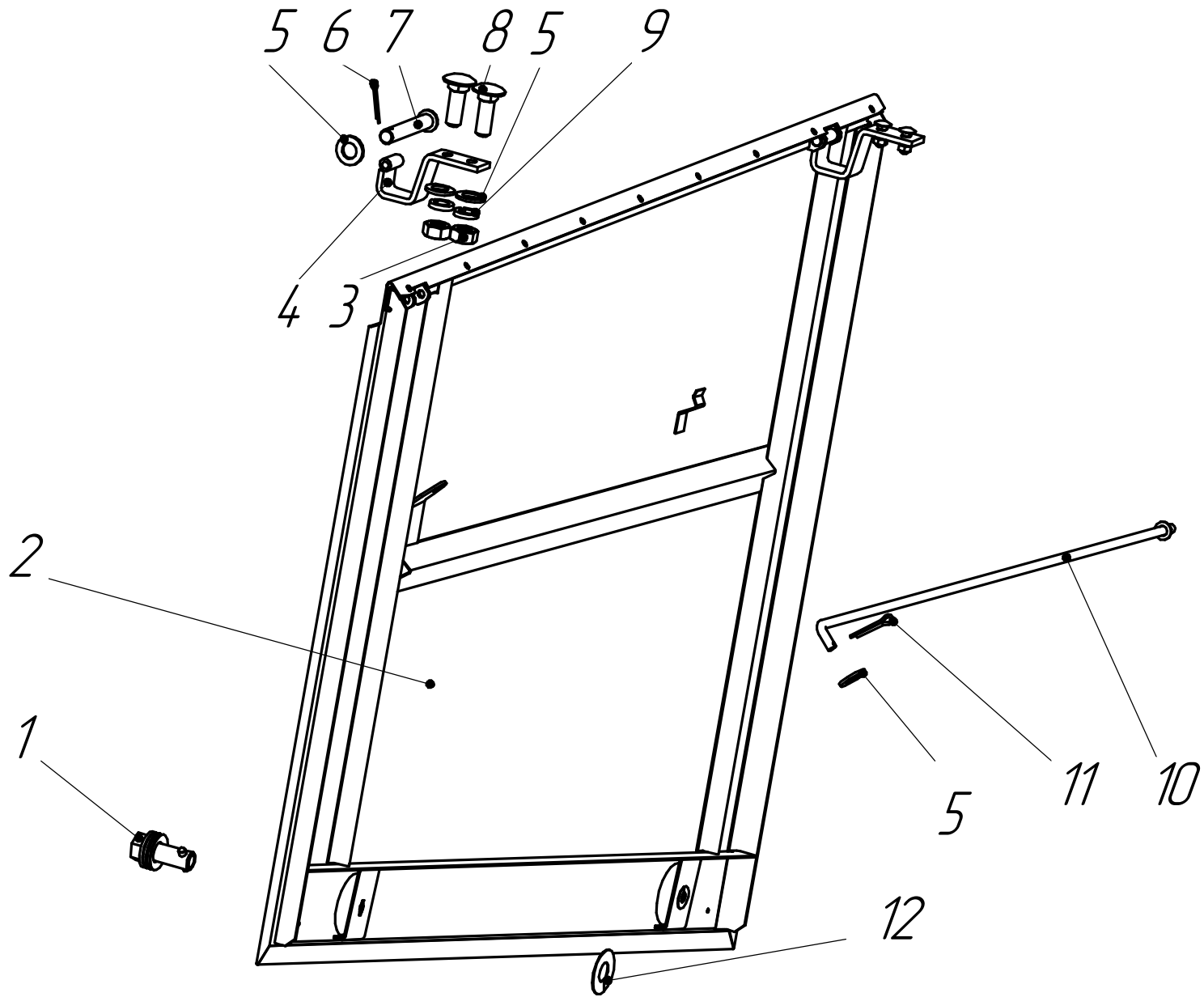
ВР-25.0107.010А-01 Щит (правый)
 ВР-26.0107.010А-01 Щит (правый)
 ВР-27.0107.010-01 Щит (правый)

Рис. 34

Стр. 71

Щит ВР-25.01.07.160А. Рисунок 35

	Обозначение	Наименование	Количество	Примечание
1	2	3	4	5
1	ВР-25.01.07.250	Ось	2	
2	ВР-25.01.07.170Б	Щит	1	
3	М8-6Н.6.019 ГОСТ 5915	Гайка	4	
4	ВР-25.01.07.200	Опора	2	
5	С.8.01.10.019 ГОСТ 11371	Шайба	7	
6	2х16.019 ГОСТ 397	Шплинт	2	
7	ВР-25.01.07.175	Ось	2	
8	М8х25.46.019 ГОСТ 7802	Болт	4	
9	8Т 65Г.019 ГОСТ 6402	Шайба	4	
10	ВР-25.01.07.180	Пруток	1	
11	3,2х16.019 ГОСТ 397	Шплинт	1	
12	ВР-15.01.07.018	Шайба	2	



Смп. 73

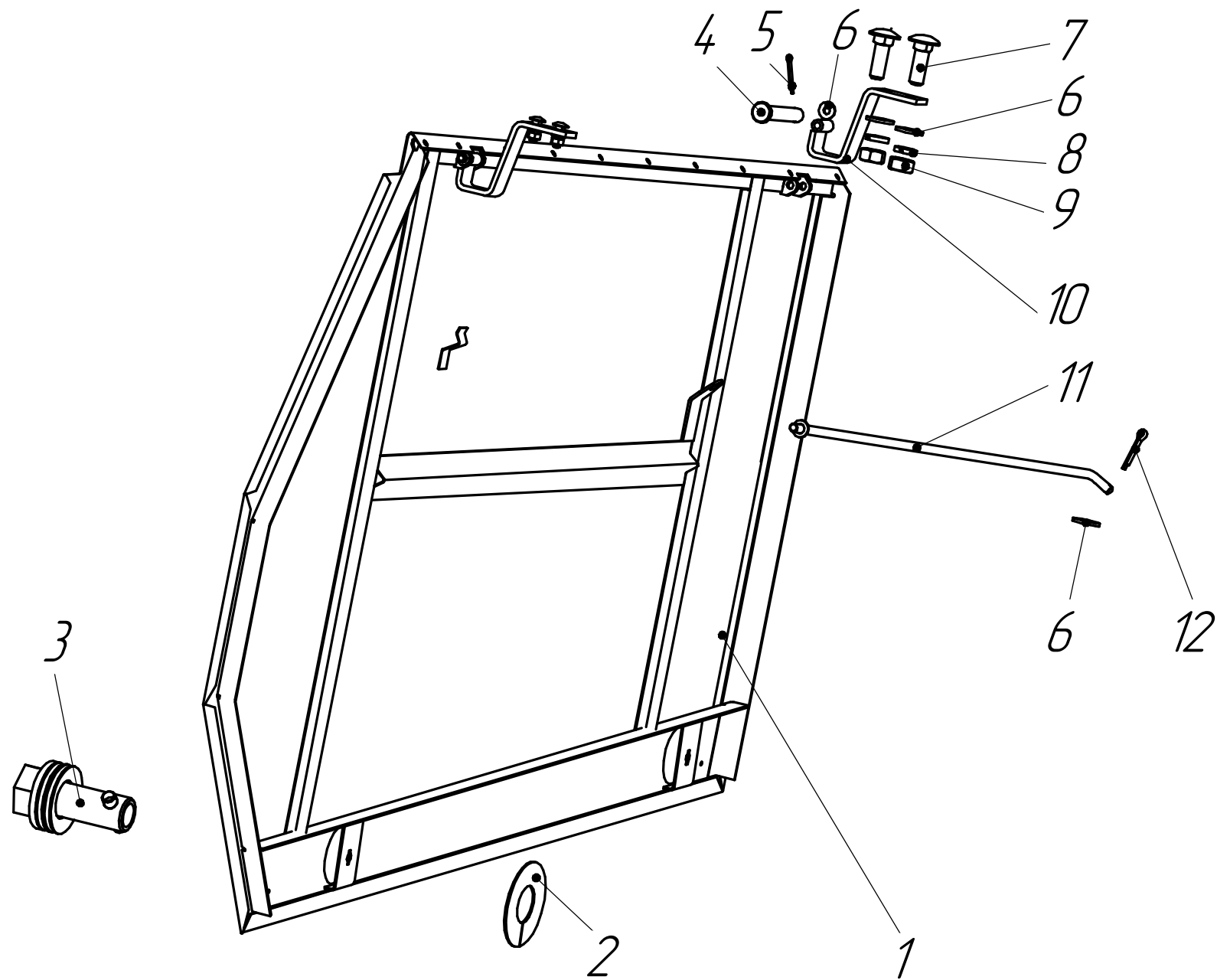
BP-25.01.00.000
 BP-26.01.00.000
 BP-27.01.00.000

BP-25.01.07.160A Щит

Рис. 35

Щит ВР-25.01.07.210А. Рисунок 36

	Обозначение	Наименование	Количество	Примечание
1	2	3	4	5
1	ВР-25.01.07.220А	Щит	1	
2	ВР-15.01.07.018	Шайба	2	
3	ВР-25.01.07.250	Ось	2	
4	ВР-25.01.07.175	Ось	2	
5	2х16.019 ГОСТ 397	Шплинт	2	
6	С.8.01.10.019 ГОСТ 11371	Шайба	7	
7	М8х25.46.019 ГОСТ 7802	Болт	4	
8	8Т 65Г.019 ГОСТ 6402	Шайба	4	
9	М8-6Н.6.019 ГОСТ 5915	Гайка	4	
10	ВР-25.01.07.650	Опора	2	
11	ВР-25.01.07.180	Пруток	1	
12	3,2х16.019 ГОСТ 397	Шплинт	1	



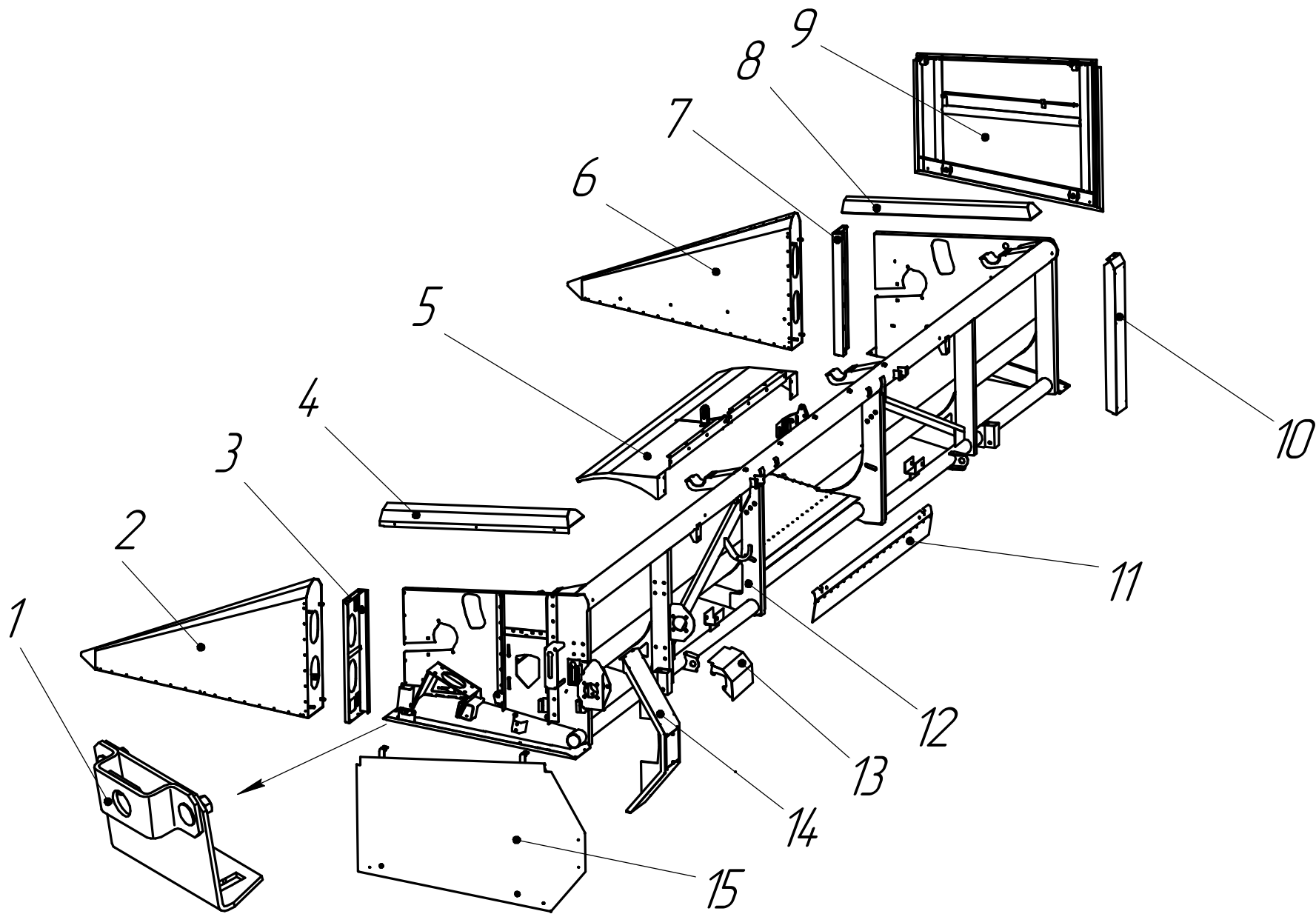
BP-25.01.00.000
 BP-26.01.00.000
 BP-27.01.00.000

BP-25.01.07.210A Щит

Рис. 36

Установка щитов. Рисунок 37

	Обозначение	Наименование	Количество шт. BP-25	Количество шт. BP-26	Количество шт. BP-27	Примечание
1	2	3	4	5	6	7
1	BP-25.01.07.240	Замок	4	4	4	
2	BP-25.01.05.030A	Делитель	1	1	1	
3	BP-25.01.00.100A	Панель	1	1	1	
4	BP-25.01.00.660	Надставка	1	1	1	
5	BP-25.01.07.090Б	Козырёк	1			
5	BP-26.01.07.090A	Козырёк		1	1	
6	BP-25.01.05.040A	Делитель	1	1	1	
7	BP-25.01.00.610	Панель	1	1	1	
8	BP-25.01.00.570	Надставка	1	1	1	
9	BP-25.01.07.160A	Щит	1	1	1	
10	BP-25.01.07.080A	Кожух	1	1	1	
11	BP-15.01.00.320	Отлив	1	1	1	
12	BP-25.01.01.000E	Каркас	1			
12	BP-26.01.01.000Д	Каркас		1		
12	BP-27.01.01.000B	Каркас			1	
13	BP-22.01.00.090Б	Кожух	1	1	1	
14	BP-25.01.07.310A	Кожух	1	1		
14	BP-27.01.07.310A	Кожух			1	
15	BP-25.01.07.210A	Щит	1	1	1	



Стр. 71

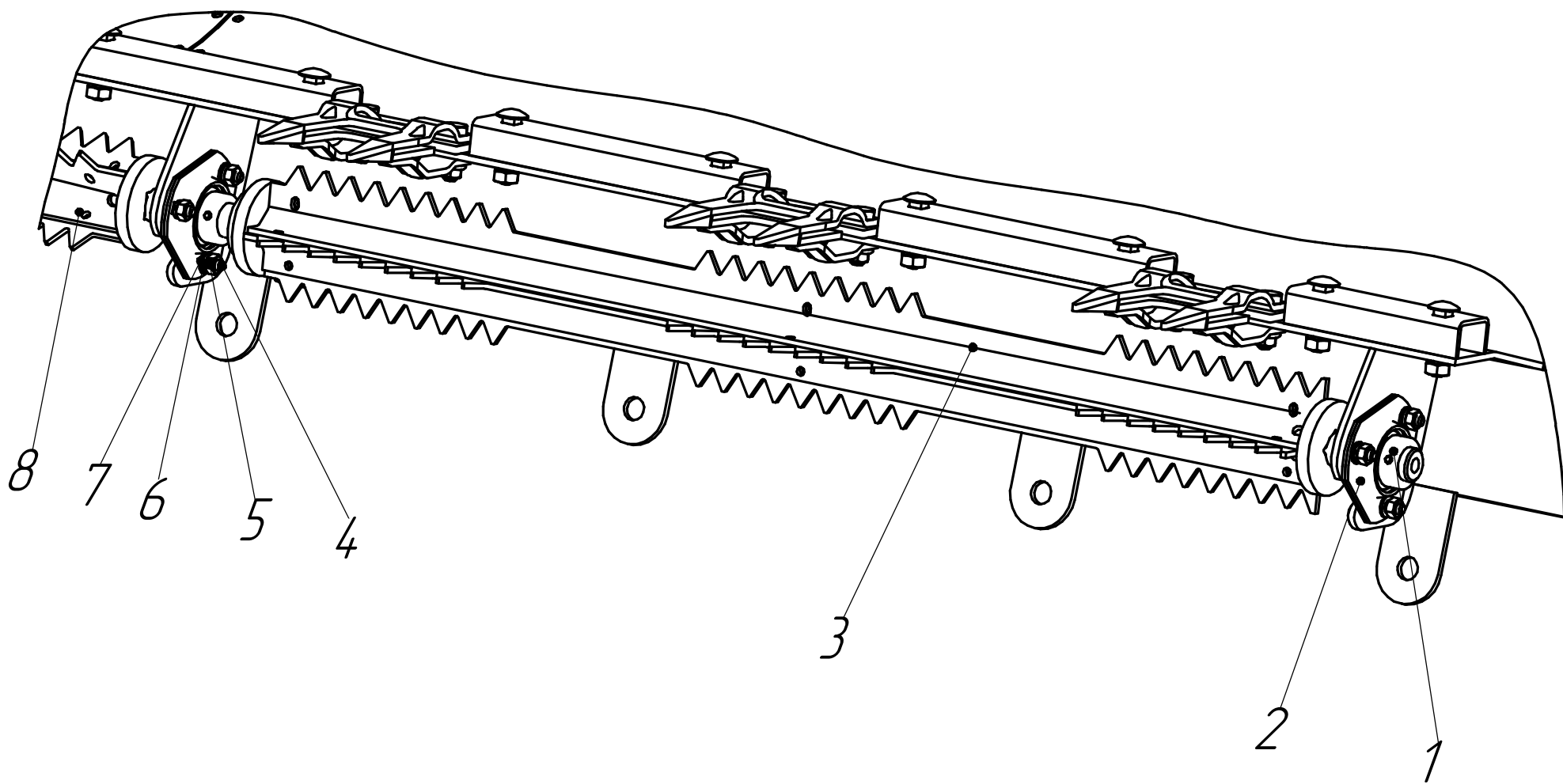
BP-25.01.00.000
 BP-26.01.00.000
 BP-27.01.00.000

BP-25.01.00.000 Установка щитов

Рис. 37

Установка вальцов. Рисунок 38

	Обозначение	Наименование	Количество шт. BP-25	Количество шт. BP-26	Количество шт. BP-27	Примечание
1	2	3	4	5	6	7
1	780205КАЕНК10Т2С17- ES205	Подшипник	6	5	4	
2	BP-25.01.00.148	Полукорпус подшипника	12	10	8	
3	BP-25.01.08.040	Валец левый	1	1	1	
4	M8-6gx25.46.019 ГОСТ 7802	Болт	18	15	12	
5	M8-6H.6.019 ГОСТ 5915	Гайка	18	15	12	
6	8T 65Г.019 ГОСТ 6402	Шайба	18	15	12	
7	C.8.01.10.019 ГОСТ 11371	Шайба	18	15	12	
8	BP-25.01.08.050	Валец средний	4	3	2	



BP-25.0100.000.
BP-26.0100.000.
BP-27.0100.000.

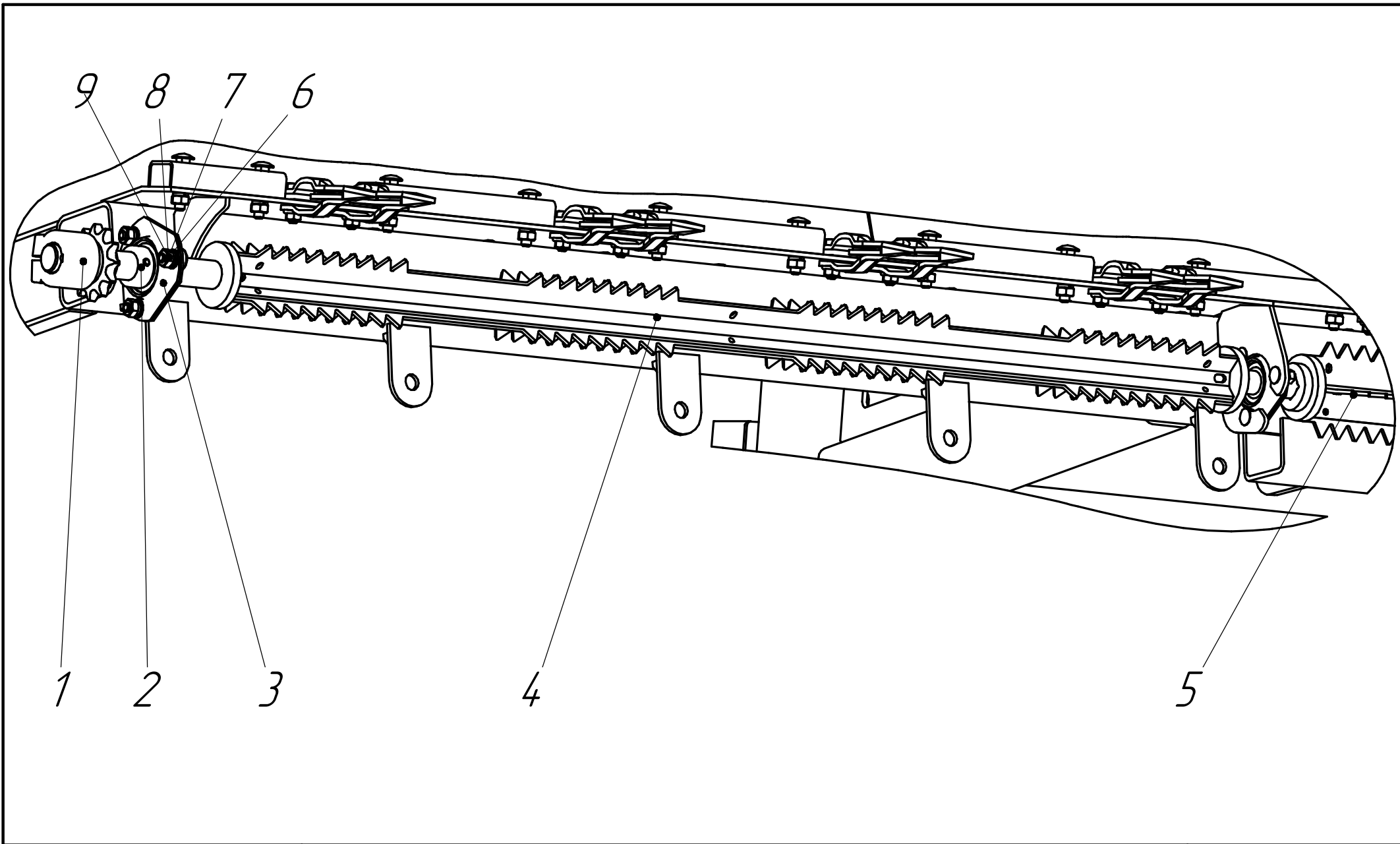
BP-25.0108.040

Установка вальцов

Рис. 38

Привод вальцов. Рисунок 39

	Обозначение	Наименование	Количество шт. ВР-25	Количество шт. ВР-26	Количество шт. ВР-27	Примечание
1	2	3	4	5	6	7
1	ВР-25.01.06.470	Звёздочка	1	1	1	
2	780206КАЕНК10Т2С17- ES206	Подшипник	1	1	1	
3	ВР-25.01.00.149	Полукорпус подшипника	2	2	2	
4	ВР-25.01.08.060	Валец правый	1	1	1	
5	ВР-25.01.08.050	Валец средний	4	3	2	
6	M10-6gx25.46.019 ГОСТ 7802	Болт	3	3	3	
7	M10-6H.6.019 ГОСТ 5915	Гайка	3	3	3	
8	10Т 65Г.019 ГОСТ 6402	Шайба	3	3	3	
9	С.10.01.10.019 ГОСТ 11371	Шайба	3	3	3	



Смп. 81

BP-25.0100.000
 BP-26.0100.000
 BP-27.0100.000

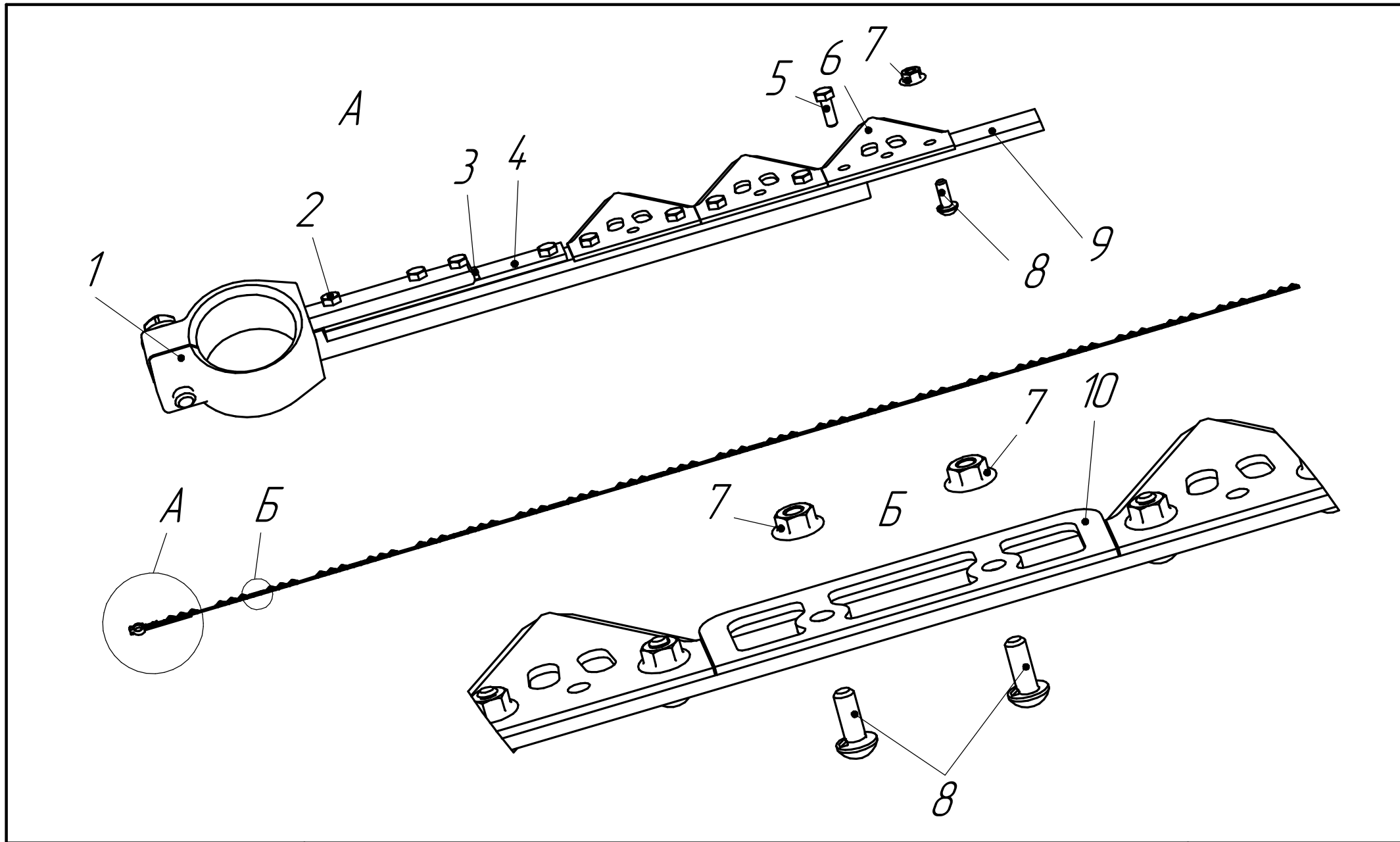
BP-25.0100.000
 BP-26.0100.000
 BP-27.0100.000

Привод вальцов
 Привод вальцов
 Привод вальцов

Рис. 39

Коса Рисунок 40

	Обозначение	Наименование	Количество шт. BP-25	Количество шт. BP-26	Количество шт. BP-27	Примечание
1	2	3	4	5	6	7
1	BP-26.01.09.020	Головка ножа	1	1	1	
2	Арт.10072	Болт	3	3	3	SCHUMACHER
3	BP-25.01.09.012	Прокладка	2	2	2	
4	BP-25.01.09.014	Планка	1	1	1	
5	Арт.10067	Болт	6	6	6	SCHUMACHER
6	Арт.10978	Сегмент	69	57	45	SCHUMACHER
7	Арт.13961	Гайка	155	127	99	SCHUMACHER
8	Арт.10931	Болт	155	127	99	SCHUMACHER
9	BP-25.01.09.001	Спинка ножа	1			
9	BP-26.01.09.001	Спинка ножа		1		
9	BP-27.01.09.001	Спинка ножа			1	
10	BP-25.01.09.002	Планка	11	9	7	



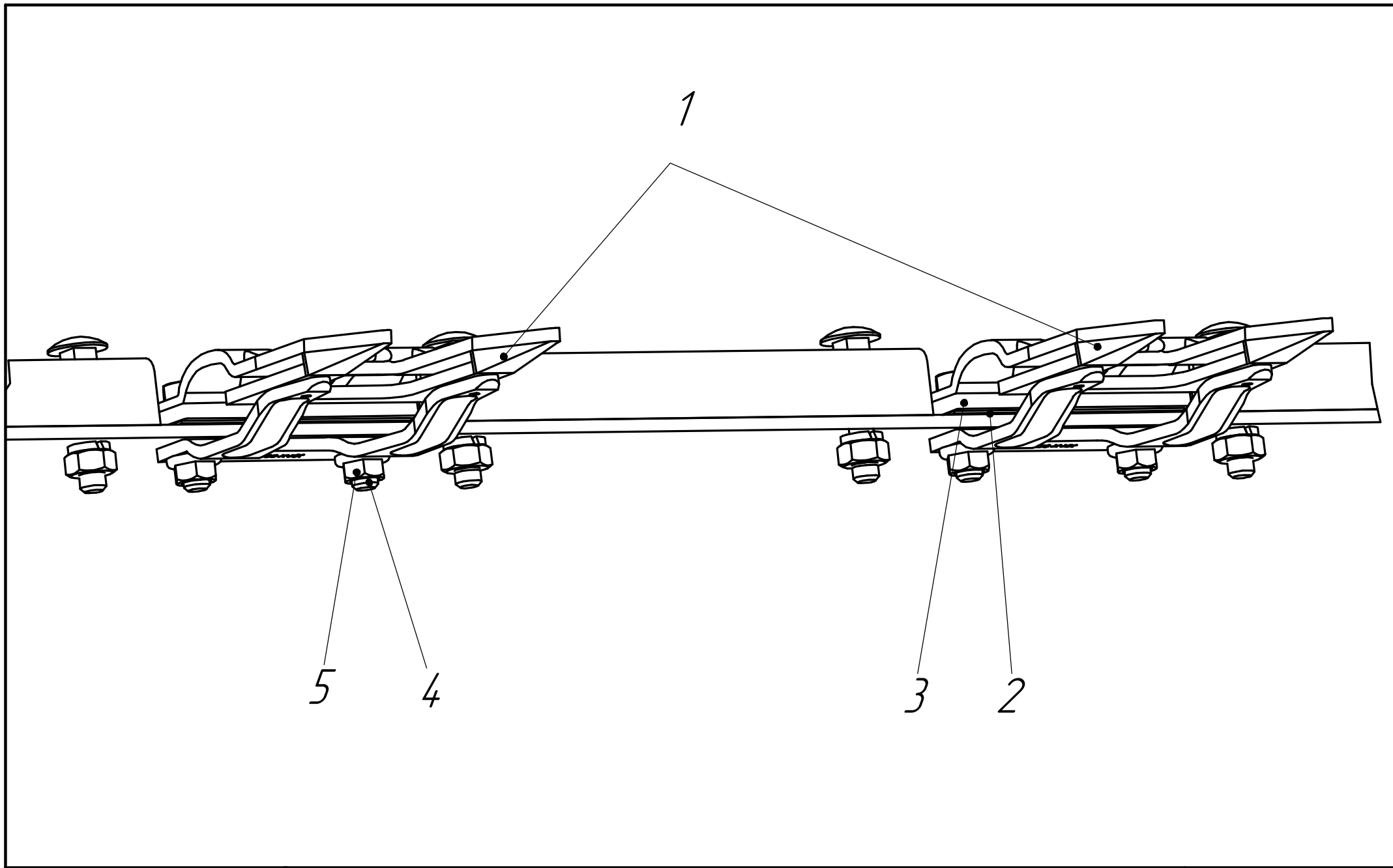
BP-25.0100.000
 BP-26.0100.000
 BP-27.0100.000

BP-25.0109.010 Koca
 BP-26.0109.010 Koca
 BP-27.0109.010 Koca

Рис. 40

Установка пальцев режущего аппарата. Рисунок 41

	Обозначение	Наименование	Количество шт. BP-25	Количество шт. BP-26	Количество шт. BP-27	Примечание
1	2	3	4	5	6	7
1	Арт. 16500.01(ENG-113675)	Палец двойной	23	19	15	SCHUMACHER
2	BP-25.01.09.015	Прокладка	23	19	15	
3	BP-25.01.00.016	Пластина	23	19	15	
4	Арт. 13014	Болт	46	38	30	SCHUMACHER
5	Арт.13955	Гайка	46	38	30	SCHUMACHER



BP-25.01.00.000
 BP-26.01.00.000
 BP-27.01.00.000

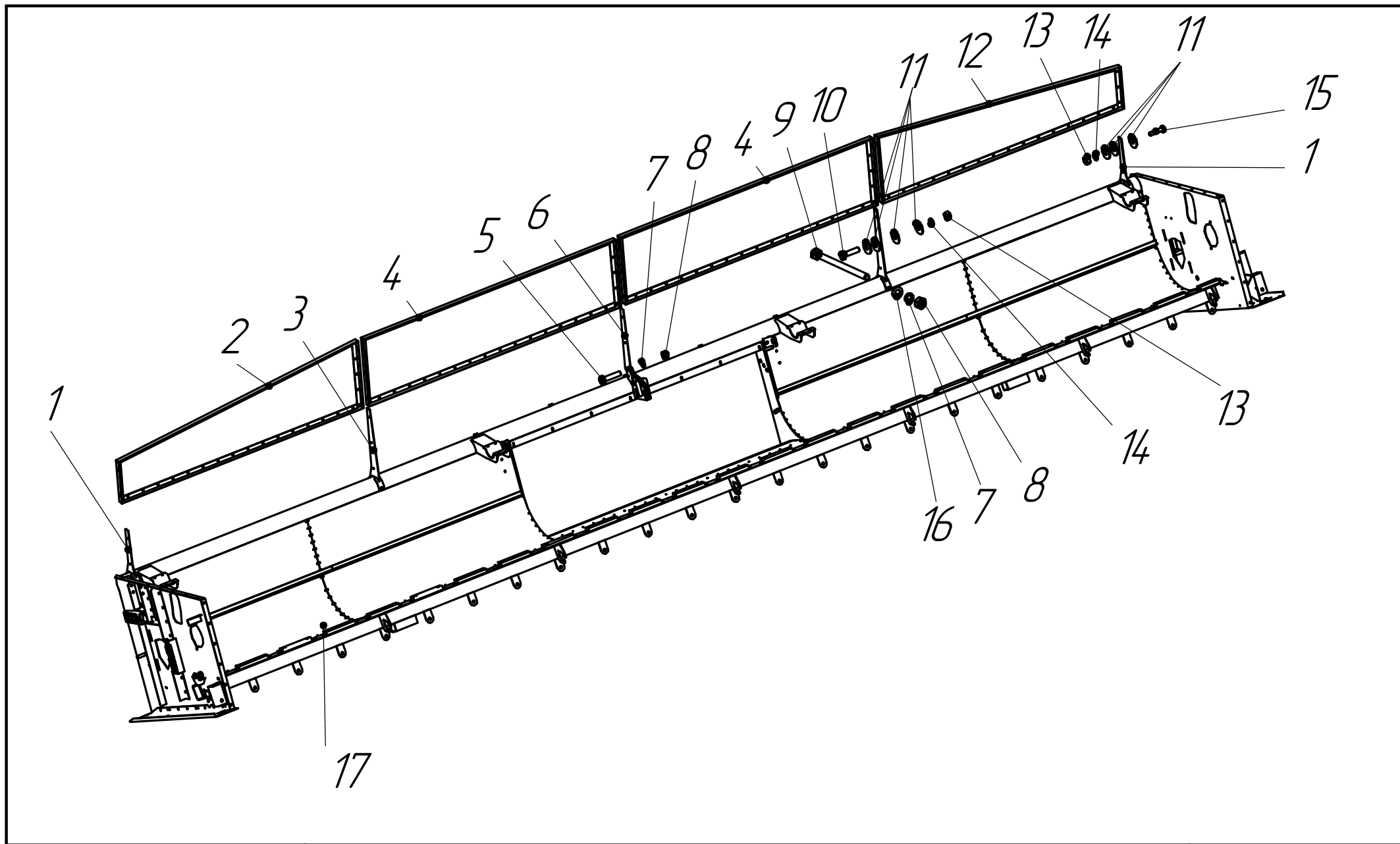
BP-25.01.00.000
 BP-26.01.00.000
 BP-27.01.00.000

Установка пальцев режущего аппарата

Рис. 41

Установка секций сетчатых. Рисунок 42

	Обозначение	Наименование	Количество	Примечание
1	2	3	4	5
1	ВР-25.01.00.190А	Кронштейн	2	
2	ВР-25.01.00.420-01	Секция	1	
3	ВР-15.01.00.190	Кронштейн	2	
4	ВР-22.01.00.020А	Секция	2	
5	М10-6gx45.88.35.019 ГОСТ 7798	Болт	2	
6	ВР-25.01.00.030	Кронштейн	1	
7	10Т 65Г.019 ГОСТ 6402	Шайба	6	
8	М10-6Н.6.019 ГОСТ 5915-70	Гайка	6	
9	М10-6gx160.88.35.019 ГОСТ 7798	Болт	4	
10	М8-6gx30.88.35.019 ГОСТ 7798	Болт	6	
11	С.8.01.10. 019 ГОСТ 6958	Шайба (увеличенная)	18	
12	ВР-25.01.00.420	Секция	1	
13	М8-6Н.6.019 ГОСТ 5915	Гайка	10	
14	8Т 65Г.019 ГОСТ 6402	Шайба	10	
15	М8-6gx25.88.35.019 ГОСТ 7798	Болт	4	
16	С.10.01.10.019 ГОСТ 11371	Шайба	4	
17	ВР-25.01.01.000Г	Каркас	1	



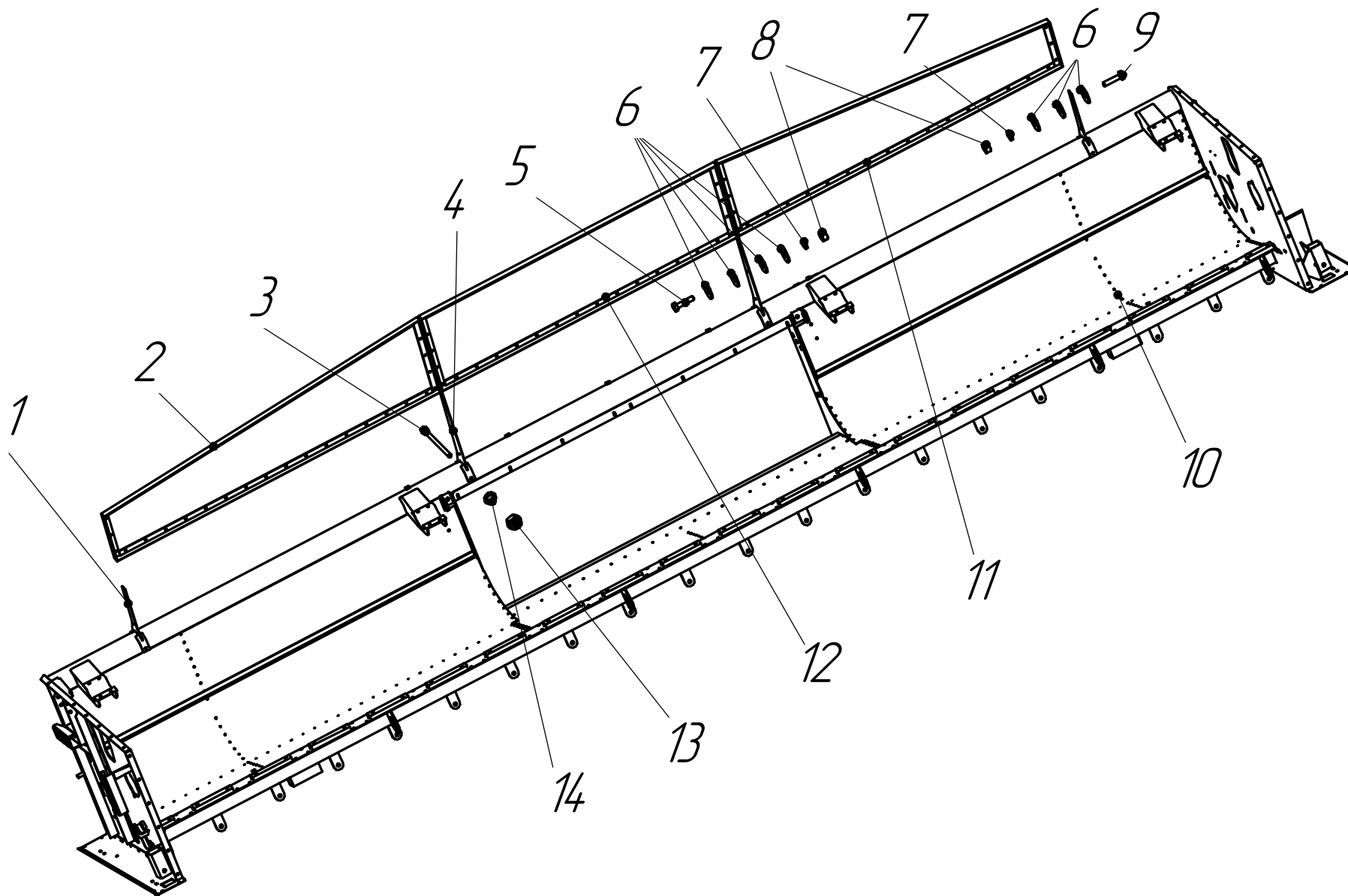
BP-25.01.00.000

BP-25.01.00.000 Установка секций сетчатых

Рис. 42

Установка секций сетчатых ВР-26; ВР-27. Рисунок 43

	Обозначение	Наименование	Количество шт. ВР-26	Количество шт. ВР-27	Примечание
1	2	3	4	5	6
1	ВР-25.01.00.190А	Кронштейн	2	2	
2	ВР-25.01.00.420-01	Секция	1	1	
3	М10-6gx160.88.35.019 ГОСТ 7798	Болт	4	4	
4	ВР-15.01.00.190	Кронштейн	2	2	
5	М8-6gx30.88.35.019 ГОСТ 7798	Болт	4	4	
6	С8.01.10.019 ГОСТ 6958	Шайба (увеличенная)	28	28	
7	8Т.65Г.019 ГОСТ 6402	Шайба	8	8	
8	М8-6Н.6.019 ГОСТ 5915	Гайка	8	8	
9	М8-6gx25.88.35.019 ГОСТ 7798	Болт	4	4	
10	ВР-26.01.01.000Г	Каркас	1		
10	ВР-27.01.01.000Б	Каркас		1	
11	ВР-25.01.00.420	Секция	1	1	
12	ВР-15.01.00.120А	Секция	1	1	
13	М10-6Н.6.019 ГОСТ 5915	Гайка	4	4	
14	10Т.65Г.019 ГОСТ 6402	Шайба	4	4	



BP-26.01.00.000
BP-27.01.00.000

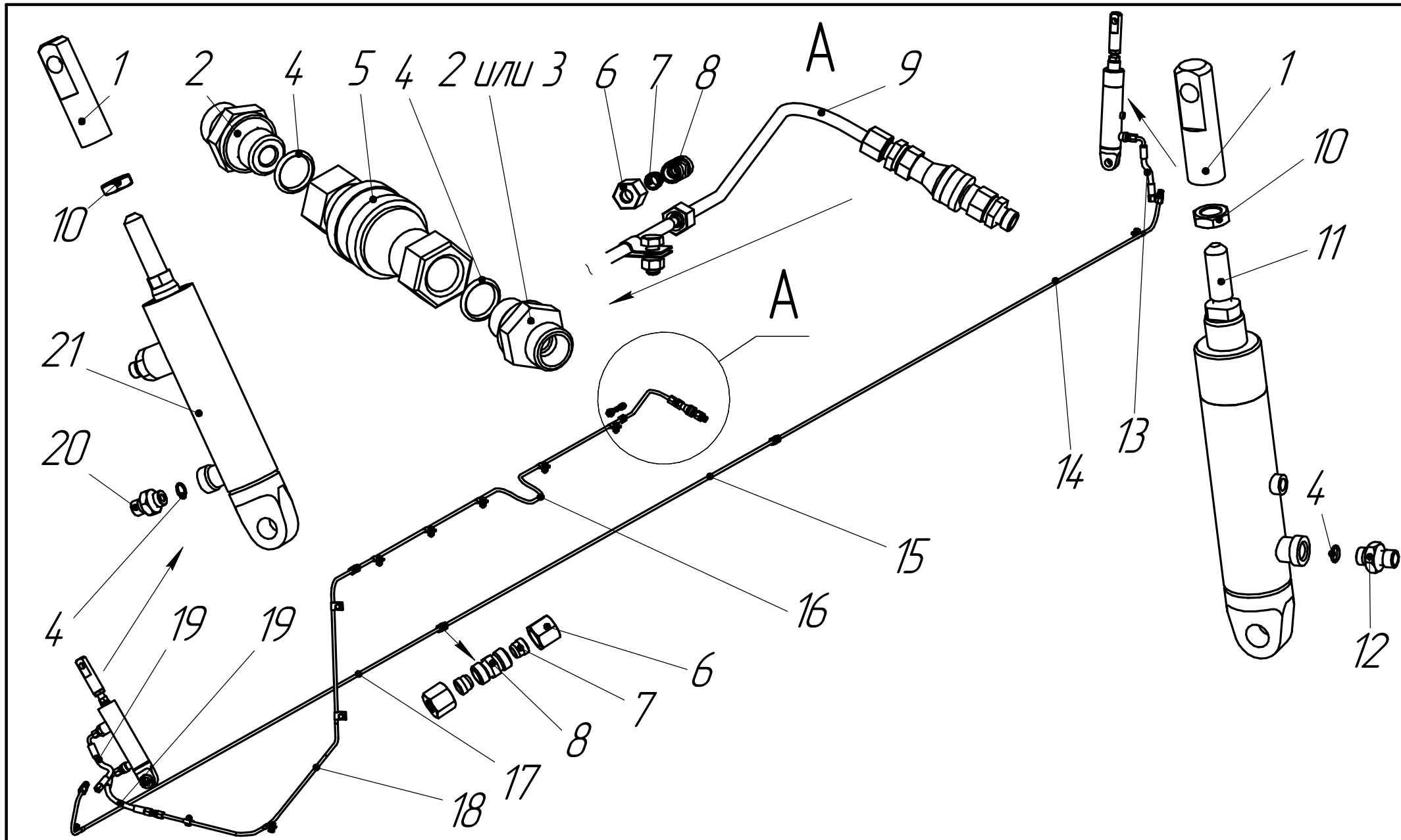
BP-26.01.00.000 Установка секций сетчатых
BP-27.01.00.000 Установка секций сетчатых

Рис. 43

Стр. 89

Гидравлика Рисунок 44

1	Обозначение	Наименование	Количество шт. BP-25	Количество шт. BP-26	Количество шт. BP-27	Примечание
	2	3	4	5	6	
1	BP-25.11.00.001	Наконечник	2	2	2	
2	TN92-GG-8LR(1-4"x14x1,5)DIN2353	Адаптер стальной	1 или 2	1 или 2	1 или 2	
3	TN92-GG-10LR(1-4"x16x1,5)DIN2353	Адаптер стальной	1	1	1	
4	11x16x2,5	Кольцо уплотнительное	4	4	4	
5	BSP-(1-4"-L16) ISO 7241-A	Нипель	1	1	1	
6	TN81-8L DIN2353	Гайка накидная	12	12	8	
7	TN88-8LS	Кольцо врезное	12	12	8	
8	TN98-8L	Соединение	7	7	5	
9	BP-25.11.00.026	Трубка	1	1	1	
10	M18-6H.6.019 ГОСТ 5916	Гайка	2	2	2	
11	BP-25.11.00.030	Гидроцилиндр	1	1	1	
12	BP-25.11.00.025	Штуцер	1	1	1	
13	РВД.6.A2L.A2L.235.ISN	Рукав	1	1	1	
14	BP-25.11.00.015	Трубка	1	1	1	
15	BP-25.11.00.018	Трубка	1			
15	BP-26.11.00.018	Трубка		1		
16	BP-25.11.00.011	Трубка	1			
16	BP-26.11.00.011	Трубка		1		
17	BP-25.11.00.014	Трубка	1	1		
17	BP-27.11.00.014	Трубка			1	
18	BP-25.11.00.013A	Трубка	1	1		
18	BP-27.11.00.013	Трубка			1	
19	РВД.6.A2L.A3L.220 ISN	Рукав	2	2	2	
20	BP-25.11.00.025-01	Штуцер	1	1	1	
21	BP-25.11.00.020	Гидроцилиндр	1	1	1	



ВР-25.01.00.000
 ВР-26.01.00.000
 ВР-27.01.00.000

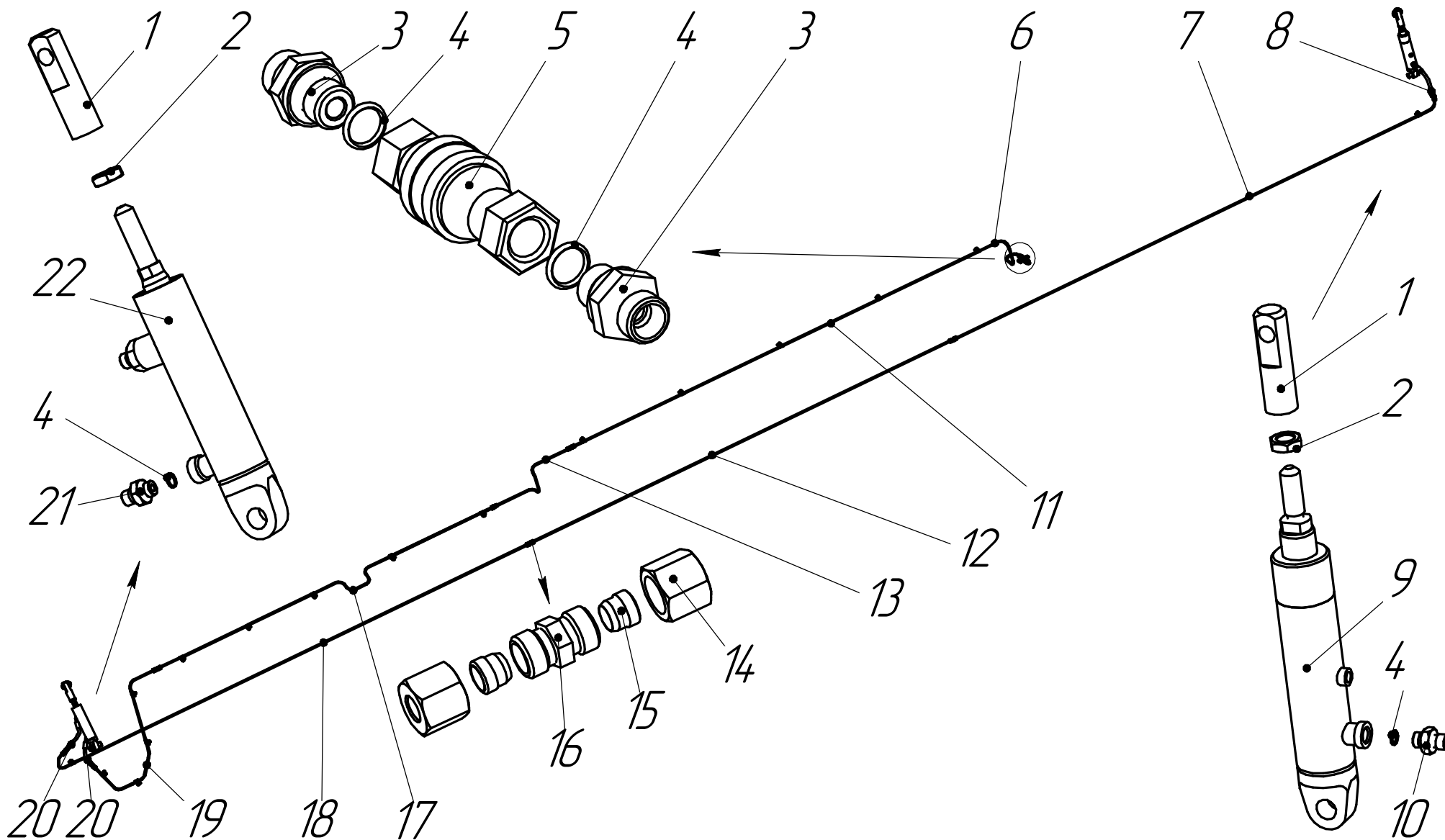
ВР-25.11.00.010Б

Гидравлика

Рис. 44

Гидравлика для комбайнов "Палессе." Рисунок 45

	Обозначение	Наименование	Количество шт. BP-25	Количество шт. BP-26	Количество шт. BP-27	Примечание
1	2	3	4	4		5
1	BP-25.11.00.001	Наконечник	2	2	2	
2	M18-6H.6.019 ГОСТ 5916-70	Гайка	2	2	2	
3	TN92-GG-8LR(1-4"x14x1,5)DIN2353	Адаптер стальной	2	2	2	
4	11x16x2,5	Кольцо уплотнительное	4	4	4	
5	BSP-(1-4"-L16) ISO 7241-A	Нипель	1	1	1	
6	BP-25.11.00.028	Трубка	1	1	1	
7	BP-25.11.00.015	Трубка	1	1	1	
8	РВД.6.A2L.A2L.235.ISN	Рукав	1	1	1	
9	BP-25.11.00.030	Гидроцилиндр	1	1	1	
10	BP-25.11.00.025	Штуцер	1	1	1	
11	BP-25.11.00.028	Трубка	1	1	1	
12	BP-25.11.00.018	Трубка	1			
12	BP-26.11.00.018	Трубка		1		
13	BP-25.11.00.027	Трубка	1	1	1	
14	TN81-8L DIN2353	Гайка накладная	14	14	12	
15	TN88-8LS	Кольцо врезное	14	14	12	
16	TN98-8L	Соединение	8	8	7	
17	BP-25.11.00.011	Трубка	1			
17	BP-26.11.00.011	Трубка		1		
18	BP-25.11.00.014	Трубка	1	1		
18	BP-27.11.00.014	Трубка			1	
19	BP-25.11.00.013A	Трубка	1	1	1	
20	РВД.6.A2L.A3L.220.ISN	Рукав	2	2	2	
21	BP-25.11.00.025-01	Штуцер	1	1	1	
22	BP-25.11.00.020	Гидроцилиндр	1	1	1	



ВР-25.01.00.000
 ВР-26.01.00.000
 ВР-27.01.00.000

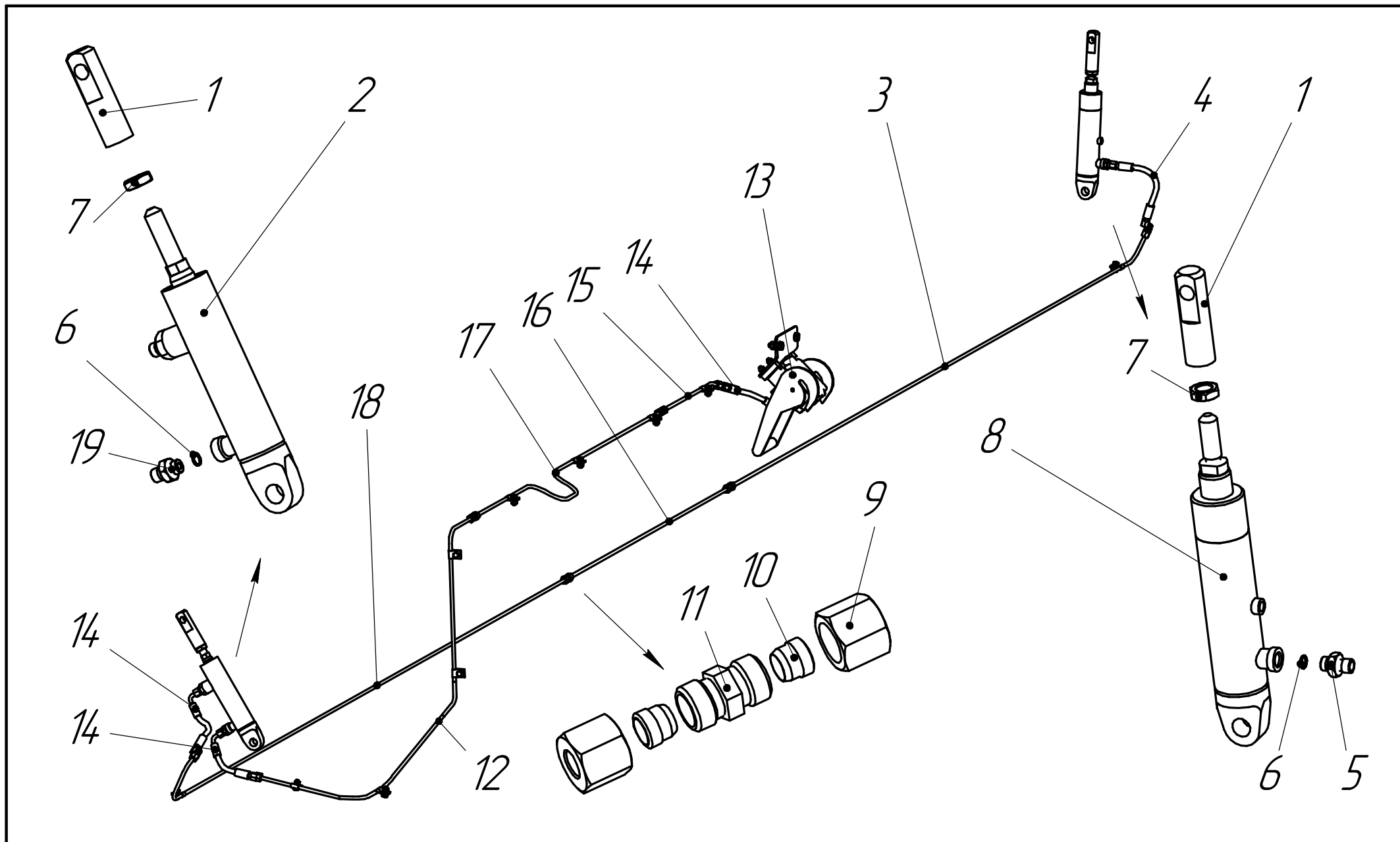
ВР-25.11.00.010Б-01

Гидравлика
 для комбайнов "Палессе"

Рис. 45

Гидравлика для комбайнов "TORUM" и "ACROS." Рисунок 46

	Обозначение	Наименование	Количество шт. BP-25	Количество шт. BP-26	Примечание
1	2	3	4	5	6
1	BP-25.11.00.001	Наконечник	2	2	
2	BP-25.11.00.020	Гидроцилиндр	1	1	
3	BP-25.11.00.015	Трубка	1	1	
4	РВД.6.A2L.A3L.235.ISN	Рукав	1	1	
5	BP-25.11.00.025	Штуцер	1	1	
6	11x16x2,5	Кольцо уплотнительное	2	2	
7	M18-6H.6.019 ГОСТ 5916	Гайка	2	2	
8	BP-25.11.00.030	Гидроцилиндр	1	1	
9	TN81-8L DIN2353	Гайка накидная	12	12	
10	TN88-8LS	Кольцо врезное	12	12	
11	TN98-8L	Соединение	8	8	
12	BP-25.11.00.013A	Трубка	1	1	
13	BP-25.11.00.150	Гидроразъём	1	1	
14	РВД.6.A2L.A3L.220.ISN	Рукав	3	3	
15	BP-25.11.00.041	Трубка	1	1	
16	BP-25.11.00.018	Трубка	1		
16	BP-26.11.00.018	Трубка		1	
17	BP-25.11.00.011	Трубка	1		
17	BP-26.11.00.011	Трубка		1	
18	BP-25.11.00.014	Трубка	1		
19	BP-25.11.00.025-01	Штуцер	1	1	



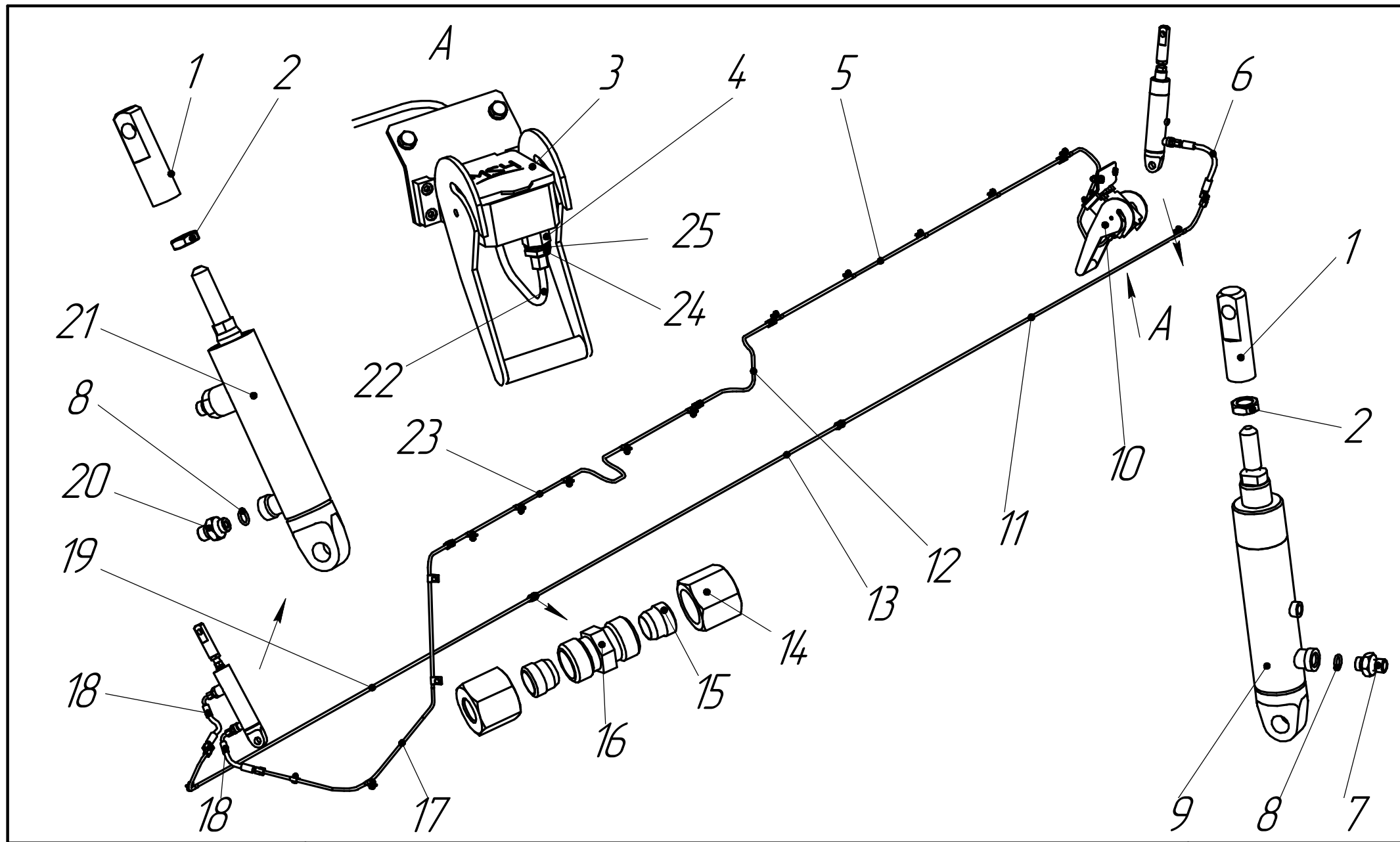
BP-25.01.00.000
BP-26.01.00.000

BP-25.11.00.00.010Б-02 Гидравлика
для комбайнов "TORUM" и "ACROS"

Рис. 46

Гидравлика для комбайнов "Палессе" с гидроразъёмом. Рисунок 47

1	Обозначение	Наименование	Количество шт. BP-25	Количество шт. BP-26	Примечание
	2	3	4	4	
1	BP-25.11.00.001	Наконечник	2	2	
2	M18-6H.6.019 ГОСТ 5916	Гайка	2	2	
3	P6065F	Multifaster	1	1	
4	K1T3FFP0911/385(M22x1-G1-4)-001	Муфта	1	1	
5	BP-25.11.00.029	Трубка	4	4	
6	PВД.6.A2L.A2L.235.ISN	Рукав	1	1	
7	BP-25.11.00.025	Штуцер	1	1	
8	11x16x2,5	Кольцо уплотнительное	2	2	
9	BP-25.11.00.030	Гидроцилиндр	1	1	
10	BP-25.11.00.150A	Гидроразъём	1	1	
11	BP-25.11.00.015	Трубка	1	1	
12	BP-25.11.00.027	Трубка	1	1	
13	BP-25.11.00.018	Трубка	1		
13	BP-26.11.00.018	Трубка		1	
14	TN81-8L DIN2353	Гайка накидная	16	16	
15	TN88-8LS	Кольцо врезное	16	16	
16	TN98-8L	Соединение	9	9	
17	BP-25.11.00.013A	Трубка	1	1	
18	PВД.6.A2L.A3L.220.ISN	Рукав	2	2	
19	BP-25.11.00.014	Трубка	1	1	
20	BP-25.11.00.025-01	Штуцер	1	1	
21	BP-25.11.00.020	Гидроцилиндр	1	1	
22	BP-25.11.00.032	Трубка	1	1	
23	BP-25.11.00.011	Трубка	1		
23	BP-26.11.00.011	Трубка		1	
24	TN92GG-8LR(1-4"[14(1.5)DIN2353	Адаптер стальной	1	1	
25	11x16x2,5	Кольцо уплотнительное	1	1	



BP-25.01.00.000
BP-26.01.00.000

BP-25.11.00.010-03

Гидравлика
для комбайнов "Палессе" с гидроразъёмом

Рис. 47

Стр. 97